

CQD-B300

家庭用

グリルなべ

取扱説明書

保証書つき

このたびは、お買い上げまことにありがとうございます。

ご使用になる前に、この取扱説明書を最後までお読みください。

お読みになった後は、お使いになる方がいつでも見られるところに必ず保管してください。



もくじ

はじめに

安全上のご注意 …………… 2

各部のなまえと付属品 … 6

使いかた

 穴あき・波形プレート
をセットして焼く …………… 8

 たこ焼きプレートや深なべを
セットして調理する …………… 12

 使用後は、プラグを抜いて
焼けこげなどをふき取る … 16

お手入れする …………… 18

メニューガイド …………… 20

困ったときは

故障かな?と思ったら … 22

その他

 消耗品・別売品の
お買い求めについて … 23

仕様 …………… 23

保証とサービスについて … 23

連絡先 …………… 23

ご意見をお寄せください。

<http://www.tiger.jp/>

この製品は日本国内交流100V専用です。電源電圧や電源周波数の異なる海外では使用できません。

また、海外でのアフターサービスもできません。

This product uses only 100 V (volts), which is specifically designed for use in Japan. It cannot be used in other countries with different voltage, power frequency requirements, or receive after-sales service abroad.

本产品仅限于日本国内的100V交流电压下使用。不可在日本之外的国家的不同电压和电源频率下使用。在海外也不提供售后服务。

安全上のご注意

ご使用前によくお読みの上、必ずお守りください。



- ◆ここに表した注意事項は、お使いになる人や他の人々への危害や財産への損害を未然に防止するためのものです。安全に関する重要な内容ですので、必ずお守りください。
- ◆本体に貼付しているご注意に関するシールは、はがさないでください。

表示内容を無視して、誤った使いかたをしたときに生じる危害や損害の程度を、以下の表示で区分して説明しています。

警告

取り扱いを誤った場合、使用者が死亡または重傷^{*1}を負うことが想定される内容を示します。

注意

取り扱いを誤った場合、使用者が傷害^{*2}を負うことが想定されるか、または物的損害^{*3}の発生が想定される内容を示します。

^{*1} 重傷とは、失明や、けが、やけど(高温・低温)、感電、骨折、中毒などで後遺症が残るものおよび治療に入院・長期の通院を要するものをさします。

^{*2} 傷害とは、治療に入院・長期の通院を要さないけがややけど、感電などをさします。

^{*3} 物的損害とは、家屋・家財および家畜・ペットなどにかかわる拡大損害をさします。

図記号の説明

△記号は、警告、注意を示します。具体的な注意内容は図記号の中や近くに絵や文章で表します。

⊘記号は、禁止の行為であることを示します。具体的な禁止内容は図記号の中や近くに絵や文章で表します。

●記号は、行為を強制したり指示したりする内容を示します。具体的な指示内容は図記号の中や近くに絵や文章で表します。

警告

- 改造はしない。修理技術者以外の方は、分解したり、修理をしない。火災・感電・けがの原因。
- 交流100V以外では使わない。(日本国内100V専用) 火災・感電の原因。
- 定格15A以上のコンセントを単独で使う。他の器具と併用すると、分岐コンセント部が異常発熱して、発火するおそれ。
- 電源コードは、破損したまま使わない。また、電源コードを傷つけない。(加工する・無理に曲げる・高温部に近づける・引っ張る・ねじる・たばねる・重いものを載せる・挟み込むなど) 火災・感電の原因。電源コードが破損した場合は、お買い上げの販売店、または「連絡先→P.23」に記載のタイガーお客様ご相談窓口でお買い求めください。
- 差込プラグにほこりが付着している場合は、よくふき取る。火災の原因。

- 差込プラグは根元まで確実に差し込む。感電・ショート・発煙・発火のおそれ。
- 電源コードや差込プラグが傷んだり、コンセントの差し込みがゆるいときは使わない。感電・ショート・発火の原因。
- ぬれた手で、差込プラグの抜き差しをしない。感電やけがをするおそれ。
- 器具用プラグ(磁石式)の先端にピン等金属片やごみを付着させない。感電・ショート・発火の原因。
- 子供だけで使わせたり、幼児の手が届くところで使わない。やけど・感電・けがをするおそれ。
- 揚げものの料理はしない。火災の原因。
- ヒーター・遮熱板・温度調節器・電源コードは、水につけたり、水をかけたりしない。ショート・感電・故障のおそれ。
- 器具用プラグをなめさせない。乳幼児が誤ってなめないように注意すること。感電やけがの原因。
- 異常・故障時には、直ちに使用中を中止する。そのまま使用すると、火災・感電・けがのおそれ。〈異常・故障例〉
 - ・ご使用中、電源コード、差込プラグが異常に熱くなる。
 - ・電源コードを動かすと通電したり、しななかったりする。
 - ・いつもより異常に熱くなったり、こげくさいにおいがする。
 - ・その他の異常や故障がある。
 すぐにプラグを抜いて、販売店へ点検・修理を依頼する。

注意

- 使用時以外は、差込プラグをコンセントから抜く。プラグを抜く。けがややけど、絶縁劣化による感電・漏電火災の原因。
- 必ず差込プラグを持って引き抜く。感電やショートして発火するおそれ。
- この製品専用の電源コードを使用する。他に転用したり、類似のものを使用しない。故障・発火のおそれ。
- タコ足配線はしない。火災のおそれ。
- 調理以外の目的で使わない。火災のおそれ。
- 壁や家具の近くでは使わない。蒸気または熱で壁や家具を傷め、変色・変形の原因。また、故障・火災の原因。
- 次のような場所では使わない。
 - ・熱に弱い敷物(ビニール製など)、テーブル、ワゴンなどの上
 - ・新聞紙などの紙の上
 - ・たたみ、じゅうたんなどの上
 - ・不安定な場所
 - ・水のかかりやすい場所
 - ・カーテンなどの近く
 - ・火気のそば
 - ・本体ガードの脚で支えられないような場所(コンロのゴトクの上など)
 火災・感電・故障・変色や跡形がつく原因。

⚠ 注意

- 必ず実施** 異物や汚れは取り除いてから使う。
プレートや深なべ裏面・ヒーター・遮熱板・感熱棒に異物や汚れがついたまま使うと、異常発熱し、テーブルがこげたり、故障の原因。

- 禁止** 使用中は、本体から離れない。
調理物が発火するおそれ。

- 禁止** プレートや深なべが本体にセットされていない状態では、絶対に通電しない。
やけど・火災の原因。

- 禁止** 缶詰や瓶詰などを直接加熱しない。
破裂したり赤熱して、やけど・けがのおそれ。

- 禁止** ヒーターの上にプレートや深なべ以外のもの(なべ・やかんなど)を置かない。
火災・感電・故障のおそれ。

- 必ず実施** 深なべにふたをして、水やだし汁を沸かすときは、ふきこぼれに充分気をつける。
感電・ショート・火災・やけど・故障のおそれ。

- 必ず実施** ふたを開けるときは、蒸気に注意する。
やけどのおそれ。

- 必ず実施** 液体(水やだし汁などの汁物)を加熱するときは加熱する前に、よくかき混ぜる。
突然沸とうして、調理物が飛び散り、やけど・けがのおそれ。

- 接触禁止** 使用中や使用後しばらくは、ふたやプレート・深なべ・ヒーター・感熱棒などの高温部にふれない。
やけどの原因。ふたとっ手や深なべのとっ手も高温になっているので、素手でさわらない。

- 禁止** 長時間加熱したときは、ふたとっ手に素手でふれない。
樹脂部が熱くなり、やけどのおそれ。

- 禁止** 使用中にプレートや深なべを交換したり、取りはずさない。
やけどのおそれ。

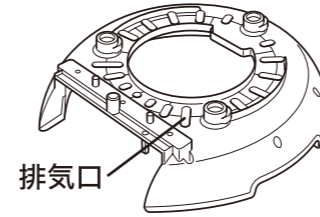
- 禁止** 熱い状態または電源コードを取りつけたままでプレートや深なべ・水受け皿・水受け皿ふたを本体からはずさない。
やけど・火災のおそれ。

- 必ず実施** 深なべをガスコンロから移動させるときは、必ずミトンなどを使用する。
とっ手が熱くなっているため、直接素手で持つと、やけどのおそれ。

- 必ず実施** 深なべのガスコンロでの加熱は、10分以内にする。また、なべもの以外の料理でガスコンロを使わない。
長時間の加熱は、深なべのとっ手が熱くなり、やけどや変形のおそれ。

- 必ず実施** お手入れは冷めてから行う。
高温部にふれ、やけどのおそれ。

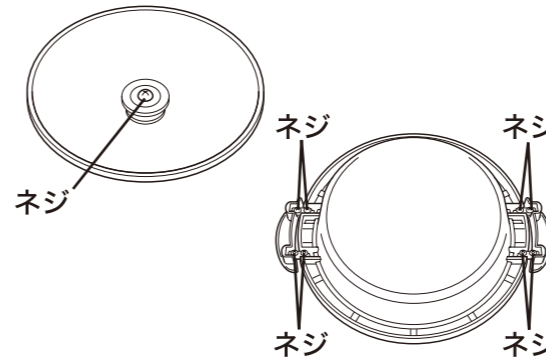
- 禁止** 本体ガードの排気口をふさがない。
火災・故障のおそれ。



- 禁止** 安全金具に無理な力をかけて、変形させない。
火災・故障の原因。

- 禁止** 調理物や水気を残したままで放置しない。
プレートや深なべの素地が腐食し、フッ素樹脂加工がはがれるおそれ。

- 必ず実施** 深なべやプレートのとっ手、ふたとっ手がぐらついてきたときは、とっ手裏面のネジを締めつける。
ぐらついたまま使うと、とっ手がはずれて、やけど・けがのおそれ。



- 禁止** 遮熱板に光沢がなくなってきたり、変色してきたら使わない。
異常発熱し、テーブルがこげたり、故障の原因。
すぐに交換する。→P.23(連絡先参照)

末長くご使用いただくためのご注意

- 温度調節器に衝撃を与えない。
落としたり、ものにぶつけると、故障の原因。

- 本体ガードやヒーターユニット、プレートをガスコンロにかけない。
本体が燃えたり、プレートが変形して、故障の原因。

- 本体ガードやヒーターユニット、深なべ・プレートをIH調理器などにはかけない。
本体ガードやヒーターユニットが燃えたり、深なべ・プレートが変形して故障の原因。

- 深なべをガスコンロでカラだきしない。
フッ素樹脂加工面が傷んだり、変形して使用できなくなるおそれ。

- プレートや深なべを2枚または3枚重ねて使わない。
故障や温度が上がらない原因。

- 金属製のへらやナイフを使わない。
フッ素樹脂加工が傷つき、腐食の原因。

- 熱くなったプレートや深なべを本体ガードにふれさせない。
熱で本体が変形するおそれ。

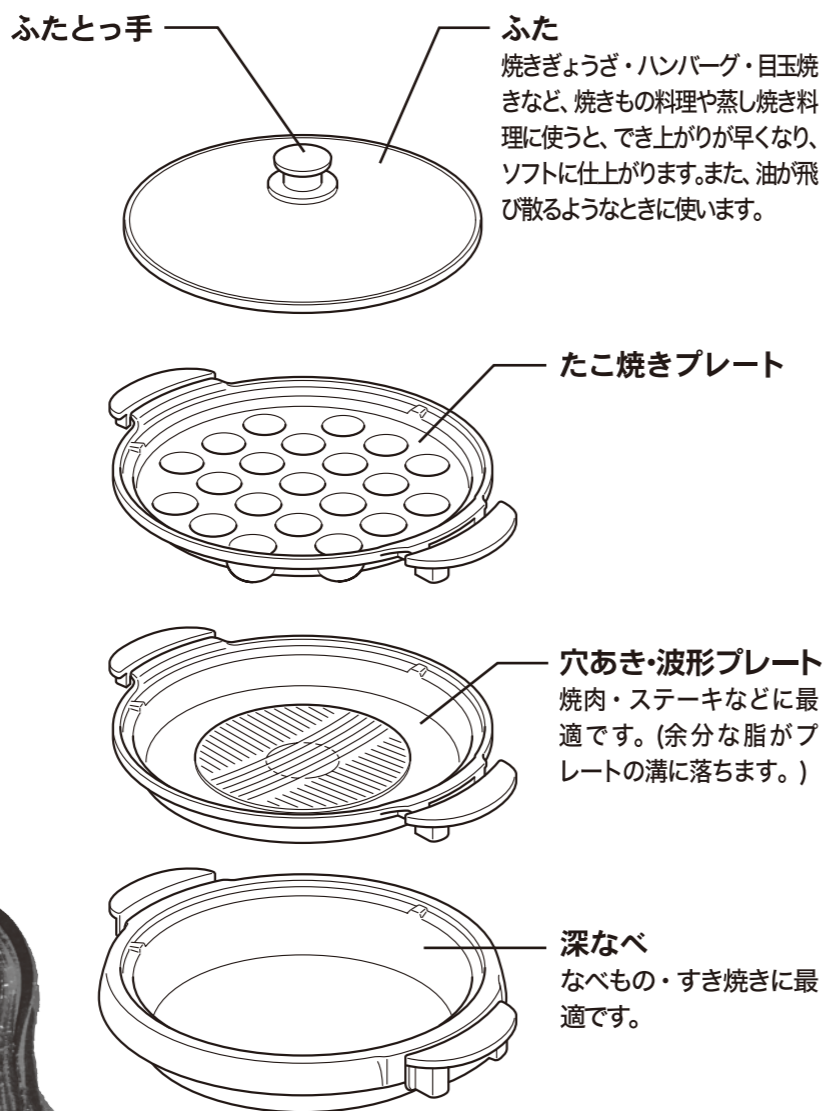
- 熱いままのふたを、ビニールクロスやテーブルなどの上に置かない。
跡形がつくおそれ。

- ふたの割れ防止のため、次のような使用はしない。

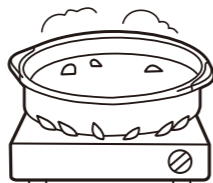
 - ・局部的に熱を加えない。
 - ・直火をあてない。
 - ・ふたをずらして使わない。
 - ・強い衝撃を与えない。
 - ・急激に冷やさない。
 - ・傷をつけない。(磨き粉・金属たわしでのお手入れはしない。)
 - ・ふたとっ手のネジを必要以上に締めない。

各部のなまえと付属品

箱を開けたら、
まず確認しましょう



お急ぎのときは、深なべを直接ガスコンロにかけて下ごしらえができます。

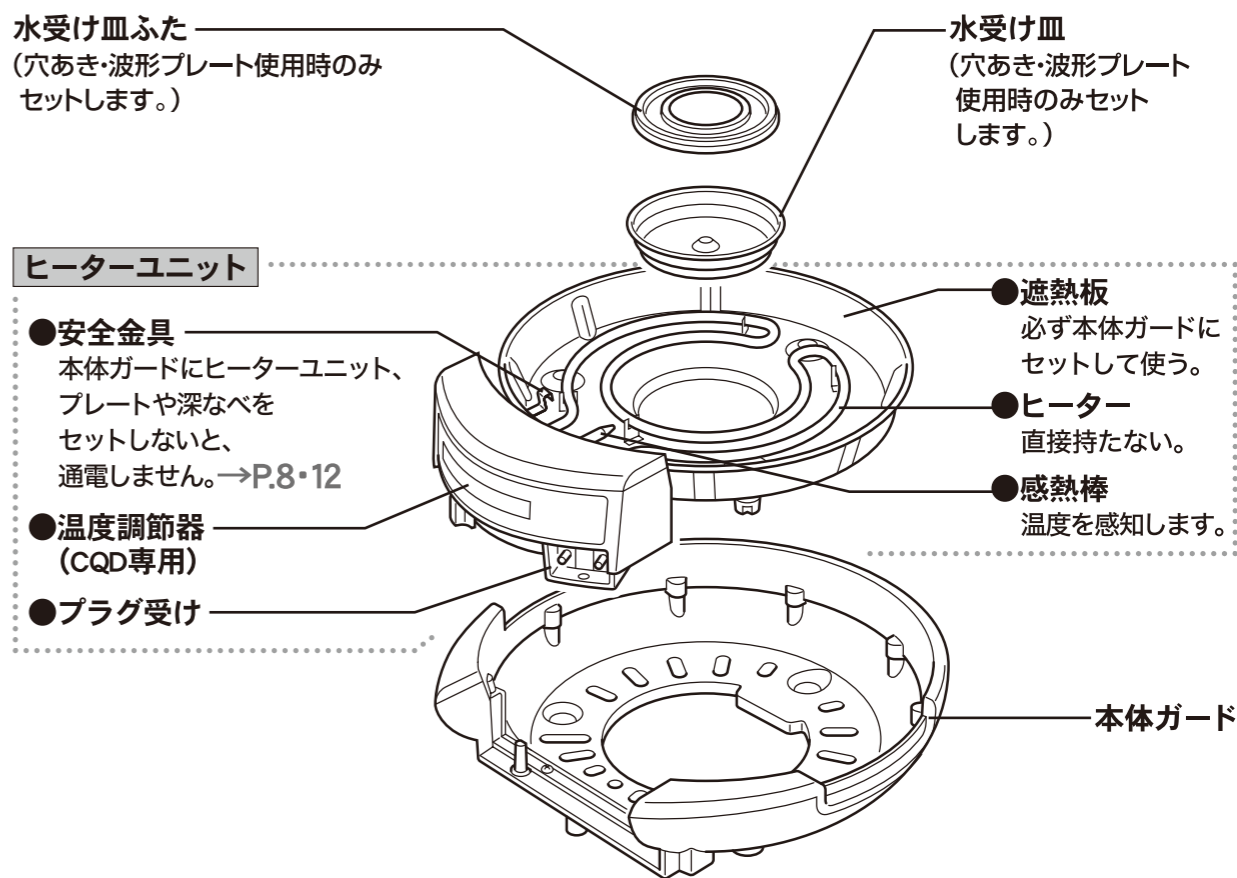


ご注意

- 深なべは必ずガスコンロの中央に置く。
- カラだきしない。
- 炎がとっ手にあたらないように火力を調節する。
- とっ手が熱くなっているので直接手で持たない。持つときは必ずミトンを使う。
- ガスコンロでの加熱は10分以内にする。長時間の加熱は、深なべのとっ手が熱くなり危険。
- ふたをずらしてセットしない。

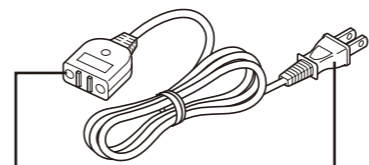
ご注意

- ◆ プレートや深なべを使用中・使用直後に持ち運ばない。やけどのおそれ。
- ◆ プレートや深なべは、IH調理器には使えません。



付属品

電源コード



器具用プラグ

プラグ受けに差し込む。

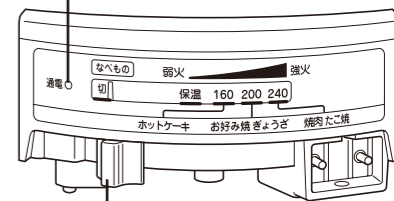
差込プラグ

コンセントに差し込む。

温度調節器の表示部

ランプ

温度調節中は点灯し、設定した温度になると消灯します。調理中は温度調節のはたらかきにより、ついたり消えたりする場合があります。



温度調節レバー

はじめて使うとき・しばらく使わなかったとき

1 箱から取り出し、梱包材・緩衝材を取り除く。

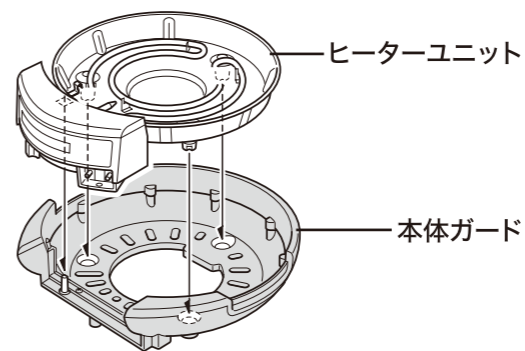
2 ふたとプレートや深なべを水洗いする。→P.18・19

はじめてプレート裏面をふくときは、塗装がつくことがあるので、紙ナフキンなどを使う。

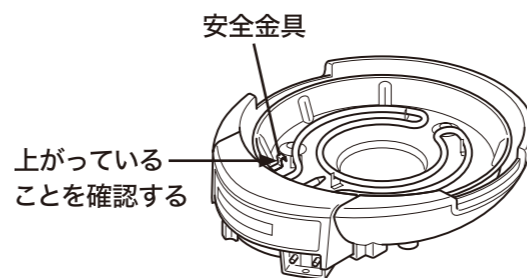
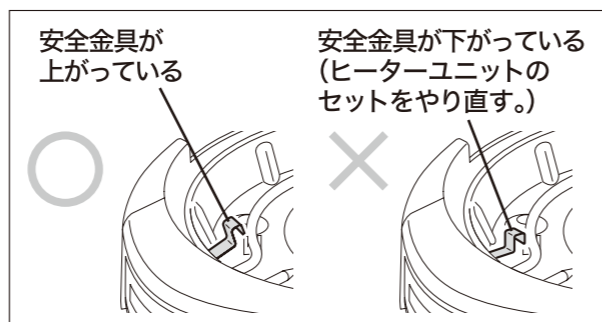
穴あき・波形プレート セットして焼く



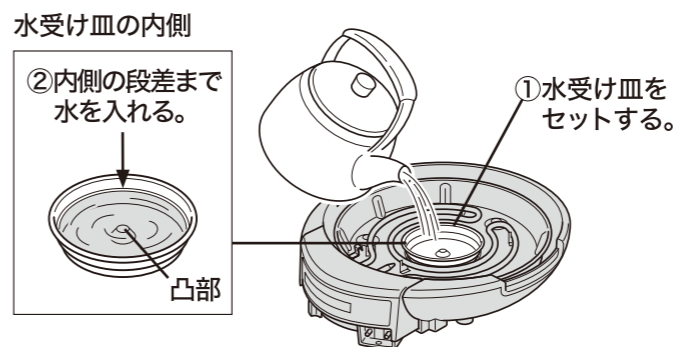
1 ヒーターユニットを本体ガードに
セットする。



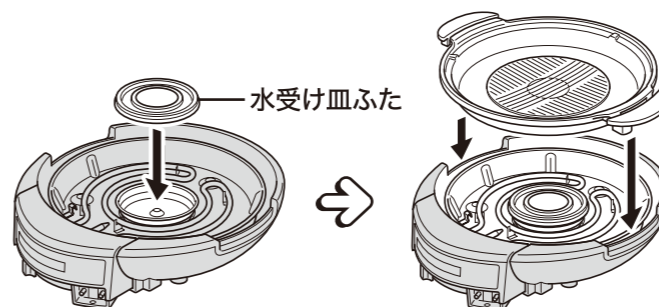
2 安全金具が上がっていることを
確認する。



3 水受け皿をセットして、
水受け皿の内側の
段差まで水を入れる。



4 水受け皿ふたを置いて
セットし、
穴あき・波形プレートを
セットする。

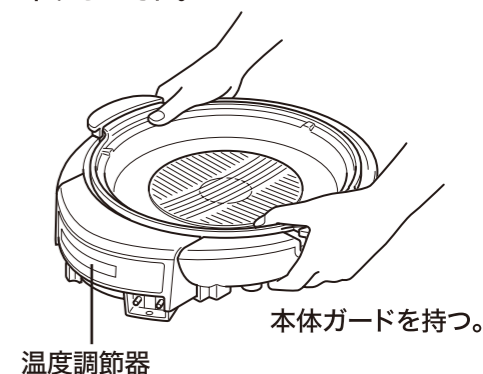


セット時の確認

- ◆ プレートをセットする前に必ずヒーターユニットがセットされていることを確認する。
- ◆ 必ず水受け皿・水受け皿ふたをセットする。
- ◆ 水受け皿には必ず水を入れる。
- ◆ ヒーターユニットやプレートがずれていないことを確認する。
安全金具が正常に動作しないため、通電しない原因。

ご注意

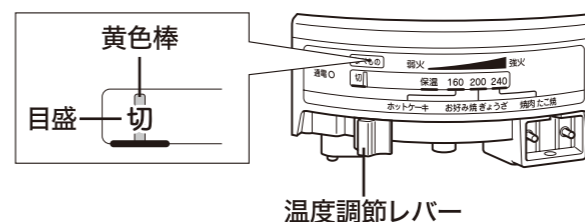
- ◆ プレートの裏面やヒーター、感熱棒、遮熱板に水滴や異物がついているときは、きれいに取り除く。こげつきや火災の原因。
- ◆ 水受け皿に水を入れないと、異常発熱して変形・変色・故障・火災の原因。
- ◆ 水受け皿の内側の段差を超えて水を入れない。遮熱板にこぼれ、汚れが取れなかったり、うまく焼けない原因。
- ◆ 持ち運びするときは、プレートやヒーターユニットが冷めてから行う。また、温度調節器を持たない。はずれて本体ガードが落下するおそれ。



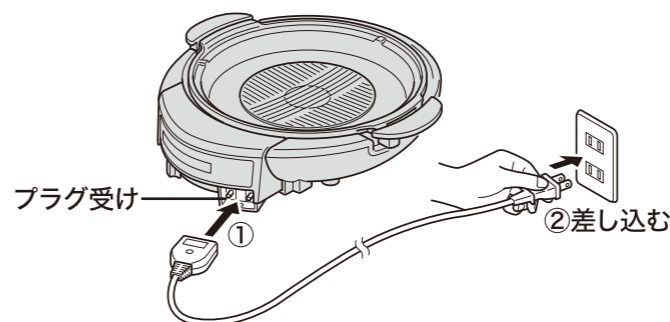
穴あき・波形プレート セットして焼く



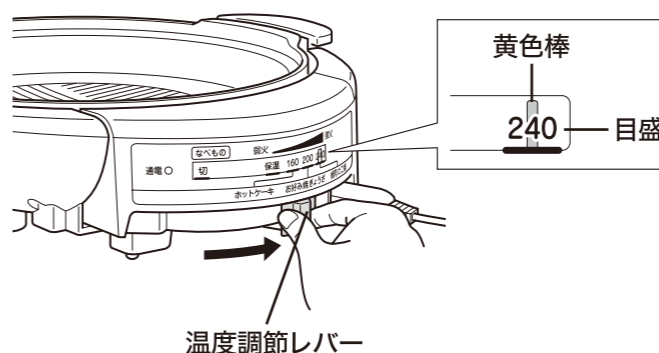
5 温度調節レバーが左端にあり、黄色棒が「切」になっていることを確認する。



6 器具用プラグをプラグ受けに、差込プラグをコンセントに差し込む。



7 作る料理に合わせて、温度調節レバーを使って黄色棒を目盛に合わせ、プレートが温まったら、調理をはじめ。



適温になる時間の目安は、約20分です。
(ふたをしていない場合)

【はじめて通電したとき】
煙が出たり、樹脂などのにおいがすることがありますが、ご使用とともに少なくなります。

調理する前に

必ずサラダ油をプレート全体にうすくぬる。

調理中のランプと音について

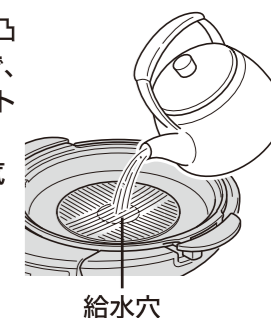
- ◆ランプは、温度調節のはたらきにより、ついたり消えたりします。
- ◆「カチカチ」という音は、ヒーターの熱膨張による音で、故障ではありません。

こげつきを防ぐために

材料のこげカスなどを取り除きながら、調理する。

水受け皿の水の量が減ってきたとき

水受け皿の中央の凸部がかくれるまで、穴あき・波形プレートの給水穴から、水をゆっくり足す。(蒸気が出るので注意。)
→P.9



保温したいとき

黄色棒を目盛の「保温」に合わせる。ただし、長時間保温すると、調理物が乾燥し、風味を損ないます。

設定温度の目安

料理例	目盛
ステーキ・焼肉	240
保温したいとき	保温

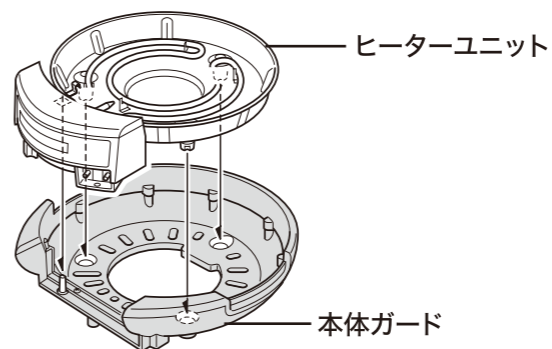
※目盛はふたをしていないときのプレート表面温度の目安です。
※保温の温度は、約70～90度です。

ご注意

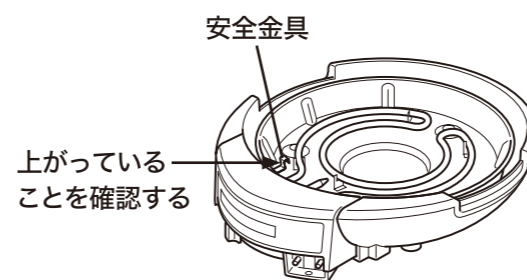
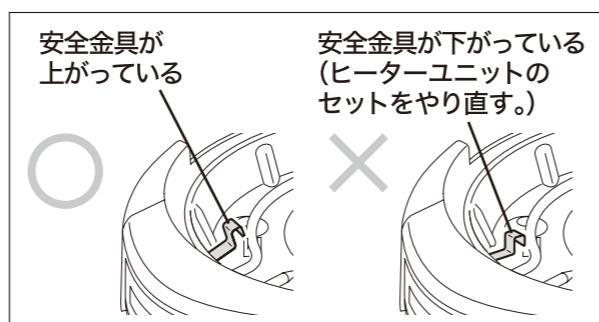
- ◆調理中にプレートを交換したり、はずさない。やけどの原因。

たこ焼きプレートや深なべを セットして調理する

1 ヒーターユニットを本体ガードに
セットする。

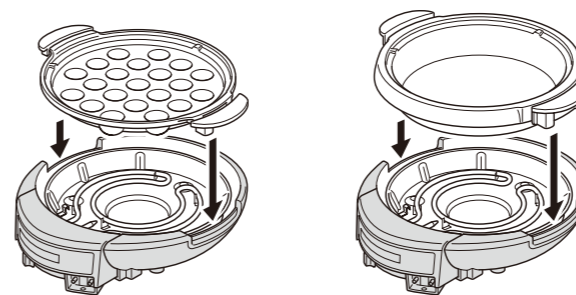


2 安全金具が上がっていることを
確認する。

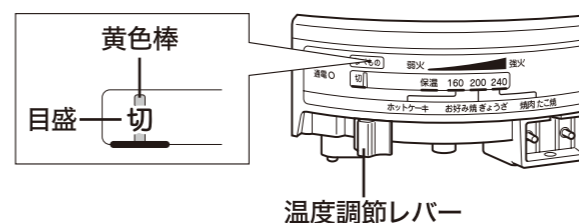


3 プレートや深なべを
セットする。

【たこ焼きプレートするとき】 【深なべするとき】



4 温度調節レバーが左端にあり、
黄色棒が「切」になっていることを
確認する。



セット時の確認

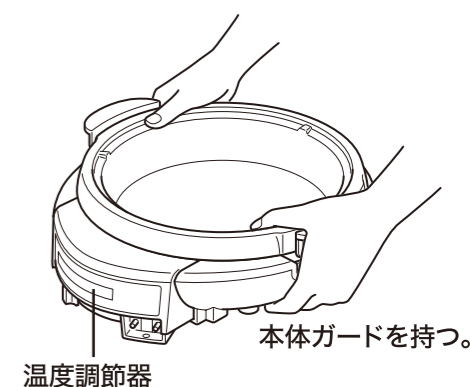
- ◆プレートや深なべをセットする前に必ずヒーターユニットがセットされていることを確認してください。
- ◆ヒーターユニットやプレート、深なべがずれていないことを確認する。
安全金具が正常に動作しないため、通電しない原因。

たこ焼きは竹串で作る

金串などを使うと、プレートに傷がつきます。

ご注意

- ◆プレートや深なべの裏面、ヒーター、感熱棒、遮熱板に水滴や異物が付いているときは、きれいに取り除く。こげつきや火災の原因。
- ◆水受け皿をセットしない。
故障の原因。
- ◆持ち運びするときは、プレートや深なべ、ヒーターユニットが冷めてから行う。また、温度調節器を持たない。はずれて本体ガードが落下するおそれ。

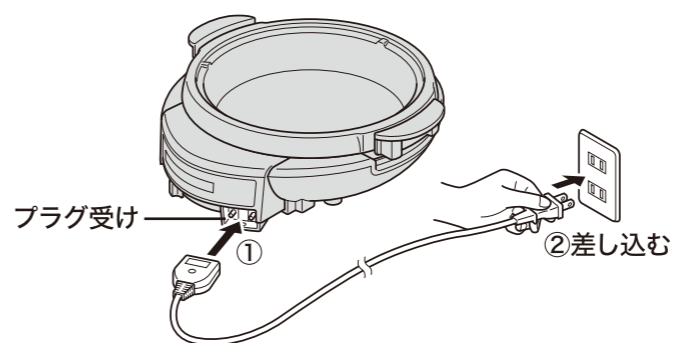


たこ焼きプレートや深なべを セットして調理する



5

器具用プラグをプラグ受けに、
差込プラグをコンセントに
差し込む。



6

作る料理に合わせて、
温度調節レバーを使って
黄色棒を目盛に合わせ、
プレートや深なべが温まったら、
調理をはじめます。

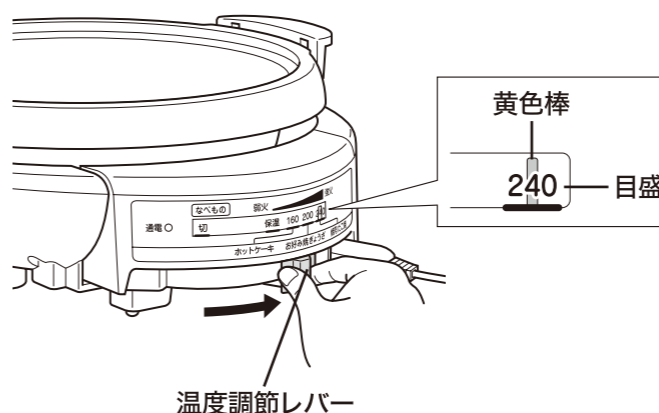
適温になる時間の目安は、約20分です。
(ふたをしていない場合)

【はじめて通電したとき】

煙が出たり、樹脂などのにおいがすることがありますが、
ご使用とともに少なくなります。

【なべものをするとき】

水やだし汁(スープ)が沸とうしたらふたを取り、材料
を入れて調理する。



調理する前に

なべもの以外で使用するときは、必ずサラダ油をプレートや深なべ全体にうすくぬる。

調理中のランプと音について

- ◆ランプは、温度調節のはたらきにより、ついたり消えたりします。
- ◆「カチカチ」という音は、ヒーターの熱膨張による音で、故障ではありません。

こげつきを防ぐために

材料のこげカスなどを取り除きながら、調理する。

保温したいとき

黄色棒を目盛の「保温」に合わせる。ただし、長時間保温すると、調理物が乾燥し、風味を損ないます。

設定温度の目安

料理例	目盛
たこ焼き・鉄板焼き・ 野菜炒め・焼きめし	240
焼きぎょうざ・お好み焼き・焼きそば・ 魚バター焼き・ハンバーグ(途中で温度を下げる)	200
目玉焼き・うす焼き卵・ホットケーキ・ クレープ・フレンチトースト	160
保温したいとき	保温

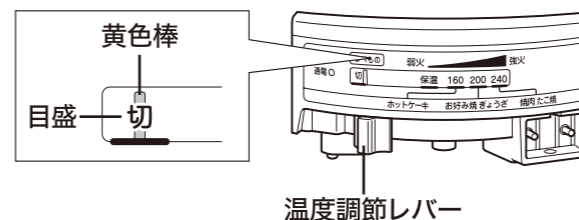
※目盛はふたをしていないときのプレート表面温度の目安です。
※保温の温度は、約70～90度です。

ご注意

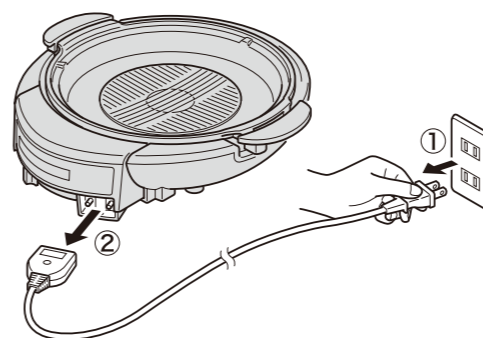
- ◆調理中にプレートや深なべを交換したり、はずさない。やけどの原因。

使用後は、プラグを抜いて 焼けこげなどをふき取る

1 温度調節レバーを左端に合わせ、黄色棒を「切」に合わせる。

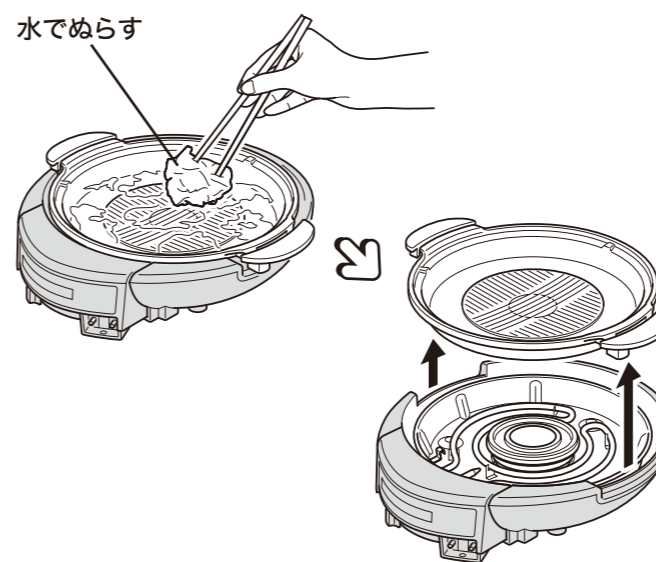


2 差込プラグと器具用プラグを抜く。



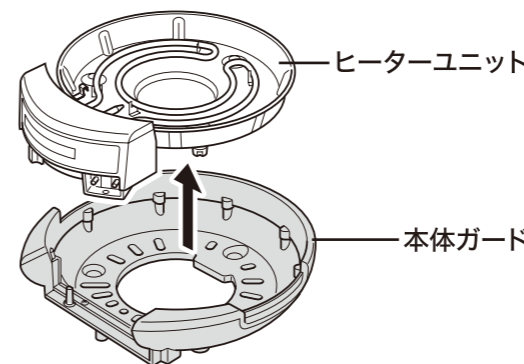
3 プレートや深なべを少し冷まして、温かいうちに焼けこげや調味料などをやわらかい紙ナフキンなどでふき取り、冷めてからプレートや深なべを本体からはずす。

※なべものなどをしたときは、先に残った汁をすてて行う。



4 ヒーターが十分に冷めてから、ヒーターユニットをはずす。

本体ガードを押さえながら、上方向にはずす。
お手入れのしかた→P.18・19

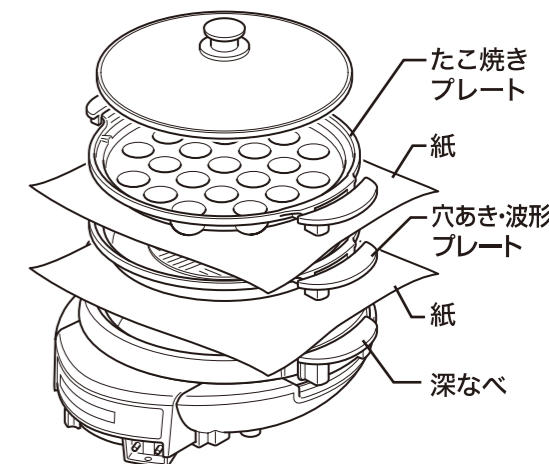


プレートや深なべに残りものを放置しない

フッ素樹脂加工がはがれる原因になるので、いつまでも残りものを放置せず、調理後、すぐに焼けこげや調味料などをふき取り、お手入れする。→P.18・19

収納のしかた

- ◆お手入れ後、専用の箱に収納します。収納方法は箱に記載しています。
- ◆専用の箱に収納しないときは、本体の上に深なべ、穴あき・波形プレート、たこ焼きプレートの順に積み重ねてください。また、深なべ、各プレートの間に紙などはさんで保護してから積み重ねて収納してください。直接重ねると、表面のフッ素樹脂加工や裏面の黒色吸熱加工が傷つくことがあります。



ご注意

- ◆プレートや深なべ・ヒーター・遮熱板などは、充分冷めてからさわる。やけどの原因。
- ◆ヒーターユニットは、上方向にはずす。故障・破損のおそれ。
- ◆電源コードは必ずはずして収納する。

お手入れする

こまめにお手入れして、
清潔・長持ち

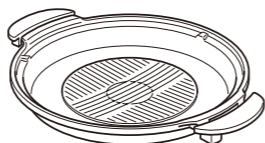


◆差込プラグを抜き、冷えてからお手入れする。

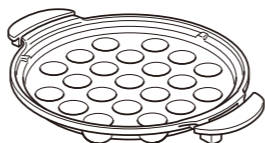
◆スポンジ・布はやわらかいものを使う。

使うたびに お手入れする部品

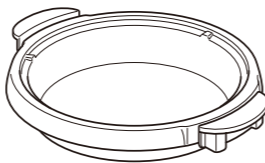
穴あき・波形プレート



たこ焼きプレート



深なべ

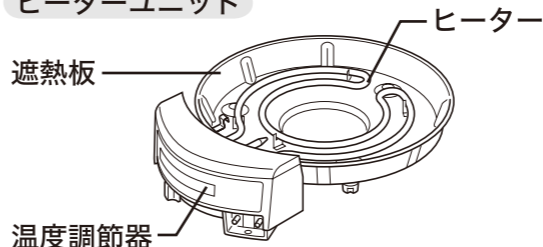


- 1 こびりついた汚れがある場合は、ぬるま湯に少しの間つける。
- 2 洗剤をうすめた水またはぬるま湯でスポンジを使って洗い、水ですすぐ。
- 3 乾いた布で水分をふき取り、十分に乾燥させる。
(はじめてプレートや深なべの裏面をふくときは、塗装がつくことがあるので、紙ナフキンなどを使う。)

ご注意

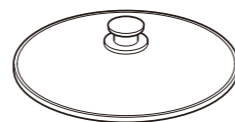
- ◆シンナー類・クレンザー・漂白剤・化学ぞうきん・金属たわし・ナイロンたわしなどは使わない。
- ◆食器洗浄機や食器乾燥器、熱湯などは使わない。
- ◆プレートや深なべの裏面を無理にこすらない。
- ◆ヒーターユニットを水につけたり、水をかけたりしない。

ヒーターユニット



- 1 遮熱板は、洗剤をうすめたお湯に布をひたし、かたくしぼってふく。ヒーター・温度調節器は、乾いた布でふく。
- 2 乾いた布で洗剤分をふき取る。

ふた



水受け皿



水受け皿ふた

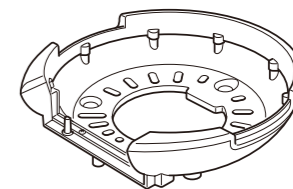


- 1 洗剤をうすめた水またはぬるま湯でスポンジを使って洗い、水ですすぐ。
- 2 乾いた布で水分をふき取り、十分に乾燥させる。

- ◆洗剤でお手入れするときは、台所用合成洗剤(食器用・調理器具用)を使い、十分に洗い流す。
※洗剤が残っていると樹脂などの劣化・変色の原因。

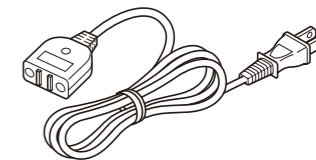
汚れるたびに お手入れする箇所

本体ガード



- 1 洗剤をうすめた水またはぬるま湯でスポンジを使って洗い、水ですすぐ。
- 2 乾いた布で水分をふき取り、十分に乾燥させる。

電源コード



乾いた布でふく。

ご注意

- ◆本体ガードのシール部分は強くこすらない。
- ◆電源コードを水につけたり、水をかけたりしない。

メニューガイド

たこ焼きプレートを使用

たこ焼き

●材料(4人分)

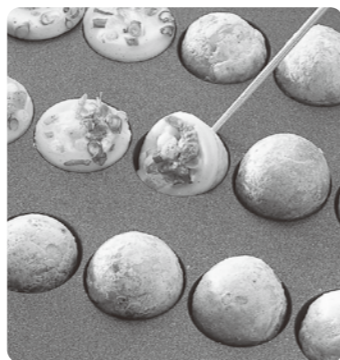
560kcal/1人分

生地

小麦粉…300g
だし汁…5カップ
卵…1個
塩…小さじ1/2
みりん…大さじ2
しょうゆ…大さじ1

具

ゆでだこ…2本
青ねぎ…4本
天かす…大さじ6
紅しょうが(みじん切り)…大さじ2
粉かつお…大さじ2
又は桜えび…大さじ4
(両方加えても良い)
サラダ油/トンカツソース/マヨネーズ/
青のり/花かつお…適量



●作りかた

- ①ボウルに卵を溶きほぐして、だし汁でのばした中へ、小麦粉を振り入れて泡立て器でよく混ぜ合わせます。
- ②生地に塩とみりんとしょうゆで調味して30分程度ねかせます。
- ③たこは食べやすい大きさにぶつ切りにしておきます。青ねぎは小口切りにします。
- ④たこ焼きプレートをセットして、温度調節レバーを「240」の位置に合わせます。
- ⑤プレートが温まれば、プレートにサラダ油をひき、生地を流します。
- ⑥穴にたこをひとつずつ入れて、青ねぎ、紅しょうが、天かす、粉かつお、桜えびを手早く加えます。
- ⑦火が通り始めれば、竹串で生地をひとつずつ切り離して、はみ出た部分を中心にしながら、焼けた部分を引っかけてひっくり返します。時々位置を変えながら丸く形を取り、焼き上げます。
- ⑧器に盛りつけて、お好みでトンカツソースやマヨネーズ、青のり、花かつおをかけていただきます。
※しょうゆ味がついているので、そのままでもいただけます。

【ご注意】

串は必ず竹串を使う。

おいしく焼くためのコツ

ヒーターの特性上焼き上がりに差が出ます。

焼きあがったものから順に取り出して、焼きあがり遅いものを空いた穴に移動させて焼きあげます。

●このメニューガイドで使用している計量カップは、200mLです。

●大さじは、15mLです。 ●小さじは、5mLです。

たこ焼きプレートを使用

新じゃがのガーリックチーズ焼き

●材料(4人分)

402kcal/1人分

新じゃが(小)…15個
バター…適量
ハーブ [タイム/ローズマリー/
パセリ/チリペッパー…適量
小トマト…8個
ブロッコリー…1/2株

にんじん…1/2本
とけるチーズ
(トースト・ピザ用など)…200g
ガーリックパウダー…適量



●作りかた

- ①新じゃがは皮のついたままできれいに洗い、水分をふき取ってポイルしておきます。
※新じゃががなかった場合は、小さめのじゃがいもを2つ切りにしたものを使用してください。
- ②ブロッコリーは塩ゆでにし、にんじんは丸く切ってゆでておきます。
※型などで型抜きしても良いでしょう。
- ③トマトはヘタを取り、湯むきします。
- ④たこ焼きプレートをセットして、温度調節レバーを「240」の位置に合わせます。
- ⑤温まったプレートの穴にバターを入れて、①のじゃがいもを1個ずつ入れていきます。また、ブロッコリー、にんじん、トマトも同様にそれぞれ穴に入れていきます。
※それぞれを彩り良く穴に入れていくと、きれいに仕上がります。
- ⑥途中でじゃがいもを動かしながら、じゃがいもの表面がカリッとなるまで充分に加熱します。
- ⑦ハーブのみじん切りをふりかけて、チーズをのせて溶かし、ガーリックパウダーをかけていただきます。

深なべを使用

韓国風プレートそばめし

●材料(4人分)

592kcal/1人分

豚バラ肉…150g
キャベツ…3枚
ニラ…1/4束
中華そば…2玉
ごはん…茶碗2杯(約300g)
卵…4個

紅しょうが(みじん切り)…20g
鶏がらスープの素…大さじ2
コチュジャン…大さじ2
もみのり/塩/こしょう/サラダ油…適量



●作りかた

- ①キャベツ、ニラ、中華そばをさざんでおきます。豚バラ肉は幅5mmの棒状に切っておきます。
- ②深なべをセットして、温度調整レバーを「240」の位置に合わせます。
- ③深なべが温まったら、深なべにサラダ油をひき、豚バラ肉を入れ塩、こしょうをして焼きます。
- ④①と③を深なべに入れて炒めながら細かくきざみ、ごはんを加えてさらに炒め合わせます。
- ⑤塩、こしょう、鶏がらスープの素、紅しょうがを加えて調味して、器に盛りつけます。
- ⑥半熟目玉焼きをプレートで作り、そばめしの上のせ、コチュジャンを添えて、もみのりを散らしていただきます。

★ワンポイント★

味つけをしっかりめに、半熟目玉焼きをつぶしながら食べるのがコツです。

故障かな？と思ったら

修理を依頼される前に、ご確認ください。

こんなとき	ご確認ください	直しかた	参照ページ
プレートや深なべの温度が上がらない。	<ul style="list-style-type: none"> 器具用プラグ、差込プラグが差し込まれていませんか。 タコ足配線をしていませんか。 黄色棒が「切」になっていませんか。 プレートや深なべが、がたついたり、傾いていませんか。 プレートや深なべの裏面やヒーターに、異物が付着していませんか。 	<ul style="list-style-type: none"> 器具用プラグをプラグ受けに、差込プラグをコンセントに、確実に差し込む。 定格15Aのコンセントを単独で使う。 料理に応じて黄色棒を目盛に合わせる。 プレートや深なべを確実にセットする。 異物を取り除く。 	<ul style="list-style-type: none"> 10・11 14・15 2・3 10～15 8・9 12・13 11・15
調理物がひどくこげる。	<ul style="list-style-type: none"> プレートや深なべ表面を充分にお手入れしていますか。残りものを放置していませんか。 フッ素樹脂加工面がはがれていませんか。こげつきの原因になります。 	<ul style="list-style-type: none"> お手入れする。 フッ素樹脂加工面がはがれていても、人体には無害で、使用上の品質に支障はありませんが、気になる場合は、商品をお買い上げになった販売店でプレートや深なべをお買い求めください。 	<ul style="list-style-type: none"> 18・19 5・23
煙が出たり、においがする。	<ul style="list-style-type: none"> 梱包材・緩衝材を取り除かずに使っていませんか。 	<ul style="list-style-type: none"> 必ず取り除いてから使う。 	<ul style="list-style-type: none"> 7
穴あき・波形プレート使用時に煙が出たり、こげくさくなる。	<ul style="list-style-type: none"> 水受け皿・水受け皿ふたをセットして、水を入れていますか。 水が減っていませんか。 	<ul style="list-style-type: none"> 水受け皿・水受け皿ふたをセットして、水を入れる。調理中に水が少なくなったら、つぎ足す。 	<ul style="list-style-type: none"> 8・9・11

こんなとき	理由
ふたとっ手などの樹脂部にキズ(欠け)のように見える箇所がある。	樹脂成形時に発生する跡で、使用上の品質に支障はありません。
プラスチック部分に線状や波状の箇所がある。	樹脂成形時に発生する跡で、使用上の品質に支障はありません。
プレートや深なべに色むらがあったり、変色している。	長時間使っていると、調理物の油によってプレートや深なべが変色することがありますが、使用上の品質に支障はありません。
プレートや深なべの裏面にすり傷がついた。	プレートや深なべの着脱時に、裏面の塗装にすり傷がつくことがありますが、使用上の品質に支障はありません。
フッ素樹脂加工面がはがれている。	フッ素樹脂加工面は、残り物を放置していたり、使用にともない消耗しはがれてくる場合がありますが、人体には無害で、使用上の品質に支障はありません。気になる場合や変形・腐食した場合は、商品をお買い上げになった販売店でプレートや深なべをお買い求めください。
ヒーターユニットの感熱棒の先がこげている。	溶接しているため、黒くなっていますが、使用上の品質に支障はありません。
煙が出たり、においがする。	使いはじめのうちは、煙が出たり、樹脂などにおいがすることがありますが、ご使用とともに少なくなります。
使用中にランプが点灯しているのに、温度が上がらない。	故障している場合があります。お買い上げの販売店に修理をご依頼ください。
使用中にランプが消える。	使用中は温度調節のはたらきにより、ランプがついたり消えたりします。
使用中に「ブーン」と音がしたり、「カチカチ」と音がする。	ヒーター通電時に発生する音やヒーターの熱膨張による音で、故障ではありません。
電源コードが熱い。	消費電力の高い製品のため、電源コードが多少熱くなりますが、故障ではありません。
とっ手のネジを締めつけても、ぐらつきが直らない。	お買い上げの販売店に修理をご依頼ください。

消耗品・別売品のお買い求めについて

お買い上げの販売店、または「連絡先」に記載のタイガーお客様ご相談窓口、消耗品・別売品のご購入専用ホームページでお買い求めください。

- ◆深なべ
 - ◆穴あき・波形プレート
 - ◆たこ焼きプレート
 - ◆ふた
 - ◆水受け皿
 - ◆水受け皿ふた
 - ◆電源コード
 - ◆樹脂部品(傷んできたとき)
- ふたとっ手など、熱や蒸気にふれる樹脂部品は、ご使用にともない傷んでくる場合があります。

仕様

電源	消費電力(W)	温度調節範囲 ^{※1} (度)	ヒーター	外形寸法 ^{※1※2} (cm)			深なべ		質量 ^{※1} (kg)	コードの長さ ^{※1} (m)
				幅	奥行	高さ	深さ ^{※1} (cm)	満水容量 ^{※1} (L)		
100V 50-60Hz	1200	保温～240	シーズヒーター	43.2	40.2	18.8	6.9	5.0	7.0	1.8

※1 おおよその数値です。
 ※2 外形寸法は、深なべをセットした状態でふたをしたときの数値です。

保証とサービスについて

修理を依頼される前にまず「故障かな？と思ったら」→P. 22をご覧ください。それでも不具合の場合は、下記に基づき、お買い上げの販売店にご相談ください。

- 保証書の内容のご確認と保管のお願い**
 保証書は、販売店にて所定事項を記入してお渡しいたしますので、「販売店印およびお買い上げ日」をご確認の上、内容をよくお読みになり、大切に保管してください。
- 保証期間はお買い上げの日から1年間です。(消耗品は除きます。)**
 保証書の記載内容に基づき修理いたします。くわしくは保証書をご覧ください。
- 修理を依頼されるとき**
 - 保証期間内 … おそれいりますが、製品に保証書を添えて、お買い上げの販売店にご持参ください。
 - 保証期間を過ぎているとき … まず、お買い上げの販売店にご相談ください。修理によって機能が維持できる場合は、ご要望により有料修理いたします。ご相談の際、次のことをお知らせください。
 ①製品名 ②品番 ③製品の状況(できるだけくわしく)
- 4グリルなべの補修用性能部品の保有期間は、製造打ち切り後5年です。**
補修用性能部品とは、その製品の機能を維持するために必要な部品です。
- 5修理料金とは**
 修理料金とは、おもに技術料と部品代で構成されています。
 - 技術料 … 不具合内容の原因を診断する作業、故障箇所を修復する作業(修理および部品交換・調整・修理後の点検など)の料金です。
 - 部品代 … 製品の修復に使った部品の代金です。
- 6その他製品に関するお問合せ、ご質問がございましたら、お買い上げの販売店、または「連絡先」に記載のタイガーお客様ご相談窓口(下記)までご連絡ください。**

※本書に記載の意匠、仕様および部品は性能向上のために、一部予告なく変更することがあります。

連絡先 タイガー魔法瓶株式会社

本社 〒571-8571 大阪府門真市速見町3番1号

使いかた・お買い物のご相談は **お客様ご相談窓口**

ナビダイヤル (全国共通番号) **0570-011101** ※ナビダイヤルがご利用いただけない場合はこちらへ **TEL(06)6906-2121**
 有料でご案内させていただきます。

●受付時間 AM9:00～PM5:00 月曜日～金曜日(祝日・弊社休業日を除きます。)

※上記の連絡先の名称、電話番号、所在地は変更することがありますのでご了承ください。
 ホームページアドレス <http://www.tiger.jp/>
 消耗品・別売品のご購入ホームページ <http://www.tiger.jp/shop.html>