

家庭用**ホットプレート****取扱説明書**

保証書つき

このたびは、お買い上げまことにありがとうございます。

ご使用になる前に、この取扱説明書を最後までお読みください。

お読みになった後は、お使いになる方がいつでも見られるところに必ず保管してください。



日本国内 100V 専用

交流 100V 以外の電源では
使用できません。

ご意見をお寄せください。

<http://www.tiger.jp/>

家族みんなで手作りパーティ、
お客様が来られたときも
わいわい楽しく、ホットプレートで
いろいろなお料理、楽しみましょう。

みんなで囲めば、
おいしさ、楽しさ広がります



団らんメニューを 楽しくおいしく

お好み焼き・焼きそば・ホットケーキなど、みんなで
楽しめます。付属の金属へらが使えて便利です。

本体ガードやプレートは 丸洗いOK

遮熱板(ヒーター)が取りはずせるから、本体ガード
もプレートも丸洗いできて、とっても清潔。

もくじ

はじめに	
安全上のご注意	3
各部のなまえと付属品	6
使いかた	
はじめて使うとき・ しばらく使わなかったとき	7
プレートをセットして焼く	8
使用後は、差込プラグを抜いて 焼けこげなどをふき取る	10
お手入れ	
お手入れする	12
●使うたびにお手入れする部品	12
●汚れるたびにお手入れする箇所	12
調理例	
クッキングガイド	13
困ったときは	
故障かな?と思ったら	14
その他	
消耗品・別売品のお買い求めについて ...	15
仕様	15
保証とサービスについて	15
連絡先	15

安全上のご注意

ご使用前によくお読みの上、
必ずお守りください。



- ◆ここに表した注意事項は、お使いになる人や他の人々への危害や財産への損害を未然に防止するためのものです。安全に関する重要な内容ですので、必ずお守りください。
- ◆本体に貼付しているご注意に関するシールは、はがさないでください。

表示内容を見逃して、誤った使いかたをしたときに生じる危害や損害の程度を、以下の表示で区分して説明しています。

警告

取り扱いを誤った場合、使用者が死亡または重傷^{*1}を負うことが想定される内容を示します。

注意

取り扱いを誤った場合、使用者が傷害^{*2}を負うことが想定されるか、または物的損害^{*3}の発生が想定される内容を示します。

*1 重傷とは、失明や、けが、やけど(高温・低温)、感電、骨折、中毒などで後遺症が残るものおよび治療に入院・長期の通院を要するものをさします。

*2 傷害とは、治療に入院・長期の通院を要さないけがややけど、感電などをさします。

*3 物的損害とは、家屋・家財および家畜・ペットなどにかかわる拡大損害をさします。

図記号の説明



△記号は、警告、注意を示します。具体的な注意内容は図記号の中や近くに絵や文章で表します。



⊘記号は、禁止の行為であることを示します。具体的な禁止内容は図記号の中や近くに絵や文章で表します。



●記号は、行為を強制したり指示したりする内容を示します。具体的な指示内容は図記号の中や近くに絵や文章で表します。

警告



改造はしない。
修理技術者以外の人は、
分解したり、修理をしない。
火災・感電・けがの原因。



交流100V以外では使わない。
(日本国内100V専用)
火災・感電の原因。



定格15A以上のコンセントを
単独で使う。
他の器具と併用すると、分岐コンセント部
が異常発熱して、発火するおそれ。



電源コードは、
破損したまま使わない。
また、電源コードを傷つけない。
(加工する・無理に曲げる・高温部に近づける・引っ張る・ねじる・たばねる・
重いものを載せる・挟み込むなど)
火災・感電の原因。



差込プラグにほこりが付着している場合は、よくふき取る。
火災の原因。

警告

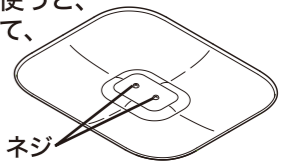
- 必ず実施** 差込プラグは根元まで確実に差し込む。
感電・ショート・発煙・発火のおそれ。
- 禁止** 差込プラグが傷んだり、コンセントの差し込みがゆるいときは使わない。
感電・ショート・発火の原因。
- ぬれ手禁止** ぬれた手で、差込プラグの抜き差しをしない。
感電やけがをするおそれ。
- 禁止** 感熱棒をなめさせない。
乳幼児が誤ってなめないように注意する。感電やけがの原因。
- 禁止** 子供だけで使わせたり、幼児の手が届くところで使わない。
やけど・感電・けがをするおそれ。
- 禁止** 揚げもの料理はしない。
火災の原因。
- 水ぬれ禁止** ヒーター・遮熱板・温度調節器は、水につけたり、水をかけたりしない。
ショート・感電・故障のおそれ。
- 必ず実施** 異常・故障時には、直ちに使用を中止する。
そのまま使用すると、火災・感電・けがのおそれ。
(異常・故障例)
 - ・電源コードや、差込プラグが異常に熱くなる。
 - ・電源コードを動かすと通電したり、しななかったりする。
 - ・いつもより異常に熱くなったり、こげくさいにおいがする。
 - ・その他の異常や故障がある。
 すぐにプラグを抜いて、販売店へ点検・修理を依頼する。

注意

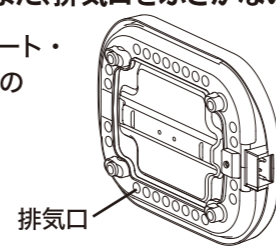
- プラグを抜く** 使用時以外は、差込プラグをコンセントから抜く。
けがややけど、絶縁劣化による感電・漏電火災の原因。
- 必ず実施** 必ず差込プラグを持って引き抜く。
感電やショートして発火するおそれ。
- 禁止** この製品専用の温度調節器以外は使わない。温度調節器を他の機器に転用しない。
故障・発火のおそれ。
- 禁止** タコ足配線はしない。
火災のおそれ。
- 禁止** 調理以外の目的で使わない。
火災のおそれ。
- 禁止** 壁や家具の近くでは使わない。
蒸気または熱で壁や家具を傷め、変色・変形の原因。また、故障・火災の原因。
- 禁止** 次のような場所では使わない。
 - ・不安定な場所
 - ・ビニール製などの熱に弱いテーブルクロスの上
 - ・たたみ・じゅうたんなどの上
 - ・水のかかりやすい場所
 - ・カーテンなどの近く
 - ・火気のおそば
 - ・熱に弱い敷物・テーブル・ワゴンなどの上
 - ・新聞紙などの紙の上
 - ・本体ガードの脚で支えられないような場所(コンロのゴトクの上など)
 火災・感電・故障・変色や跡形がつく原因。
- 必ず実施** 異物や汚れは取り除いてから使う。
プレート裏面・ヒーター・遮熱板・感熱棒に異物や汚れがついたまま使うと、異常発熱し、テーブルがこげたり、故障の原因。
- 禁止** 使用中は、本体から離れない。
調理物が発火するおそれ。

- 禁止** 遮熱板およびプレートをセットされていない状態で使わない。
火災・やけど・テーブルがこげるおそれ。
- 禁止** 缶詰や瓶詰などを直接加熱しない。
破裂したり赤熱して、やけど・けがのおそれ。
- 禁止** ヒーターの上にプレート以外のものを置かない。
火災・故障のおそれ。
- 必ず実施** 蒸しもの料理などでふたを開けるときは、蒸気に注意する。
やけどのおそれ。
- 接触禁止** 使用中や使用後しばらくは高温部にふれない。
やけどの原因。
- 禁止** 長時間加熱したときは、ふたとっ手に素手でふれない。
樹脂部が熱くなり、やけどのおそれ。
- 禁止** 金属へらをプレートに 放置しない。
金属へらが熱くなり、やけどのおそれ。
- 禁止** 使用中にプレートを取りはずさない。
やけどのおそれ。
- 禁止** 熱い状態や、感熱棒を差し込んだままで、遮熱板をはずさない。
やけど・火災のおそれ。
- 必ず実施** お手入れは冷えてから行う。
高温部にふれ、やけどのおそれ。
- 禁止** 本体底部の排気口に金属製の棒などを入れない。また、排気口をふさがない。
感電・ショート・火災・故障のおそれ。

- 必ず実施** ふたとっ手がぐらついてきたときは、とっ手裏面のネジを締めつける。
ぐらついたまま使うと、とっ手がはずれて、やけど・けがのおそれ。
- 禁止** 遮熱板に光沢がなくなってきたら使わない。
異常発熱し、テーブルがこげたり、故障の原因。すぐに交換する。→P.15

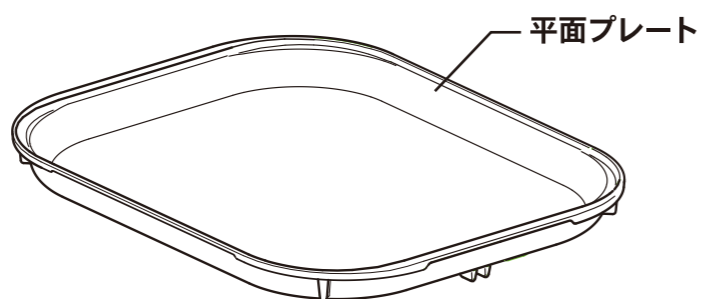
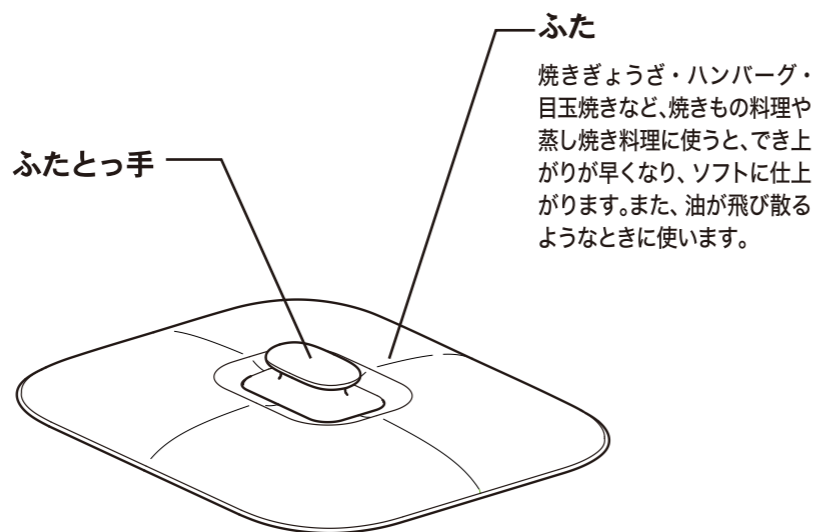


- 末永くご使用いただくためのご注意**
- 温度調節器に衝撃を与えない。
落としたり、ものにぶつけると、故障の原因。
 - 本体やプレートをガスコンロやIH調理器などにかけない。
本体が燃えたり、プレートが変形して、故障の原因。
 - プレートに、専用金属へら以外の金属製のへらやナイフを使わない。
フッ素樹脂加工面が傷つき、腐食の原因。
 - 熱くなったプレートや金属へらを本体にふれさせない。
熱で本体が変形するおそれ。
 - 熱いままのふたを、ビニールクロスやテーブルなどの上に置かない。
跡形がつくおそれ。
 - 調理物や水気を残したままで放置しない。
プレートの素地が腐食し、フッ素樹脂加工面がはがれるおそれ。
 - 洗剤でお手入れするときは、台所用合成洗剤(食器用・調理器具用)を使い、十分に洗い流す。
※洗剤が残っていると樹脂などの劣化・変色の原因。
 - 予熱は、予熱設定温度で、必ず行うこと。
それ以上の温度で行くと、フッ素樹脂加工面がいたむおそれ。



各部のなまえと付属品

箱をあけたら、まず確認しましょう！



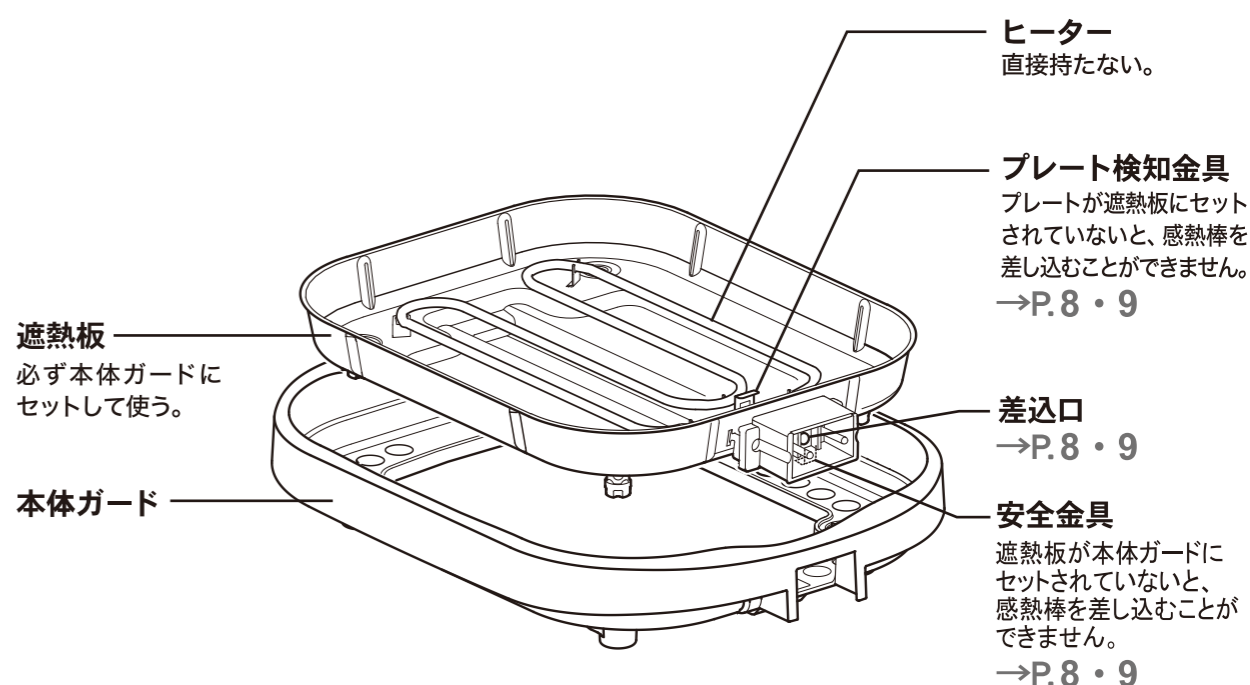
付属品

専用金属へら
(平面プレートのみ使用)

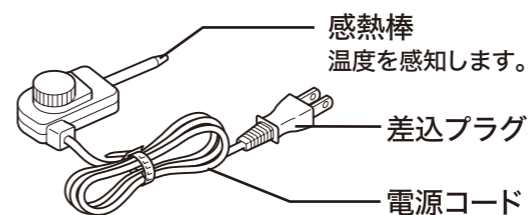


ご注意

- ◆プレートを使用中・使用直後に持ち運ばない。やけどのおそれ。
- ◆プレートは、IH調理器には使えません。



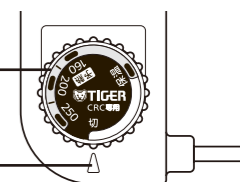
〈温度調節器〉
(CRC専用)



温度調節器の表示部

温度調節ツマミ
(目盛つき)

ランプ



温度調節中は点灯し、設定した温度になると消灯します。調理中は温度調節の働きにより、ついたり消えたりする場合があります。

はじめて使うとき・しばらく使わなかったとき

1 箱から取り出し、梱包材・緩衝材・ビニール袋を取り除く。

2 ふたとプレートを水洗いする。→P. 12

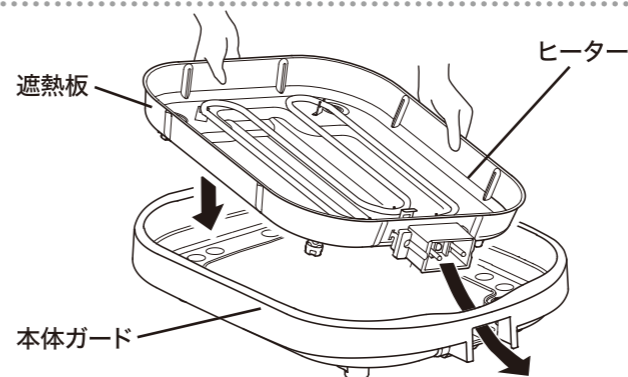
はじめてプレート裏面をふくときは、黒い塗装がつくことがあるので、紙ナフキンなどを使う。

プレートをお好み焼きにする？鉄板焼きにする？ お父さんも一緒に、家族でいろんな料理にチャレンジ！



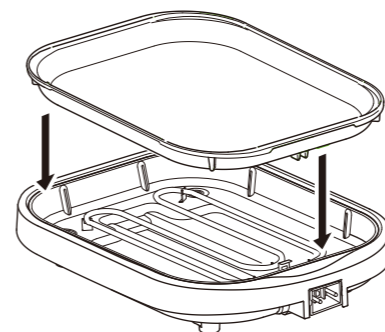
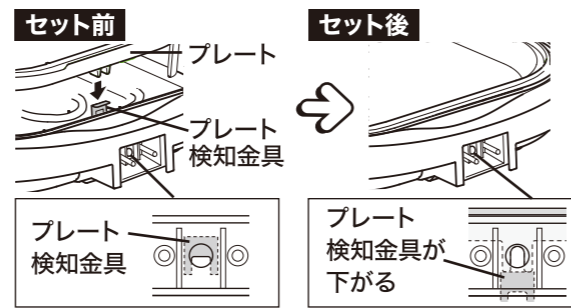
1 遮熱板を本体ガードにセットする。

【安全金具について】
差込口には安全金具がついています。
遮熱板を本体ガードにセットすると、差込口が開きます。



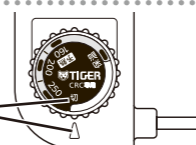
2 プレートをセットする。

【プレート検知金具について】
プレートを遮熱板にセットすると、プレート検知金具が下がり、感熱棒が差し込める状態になります。

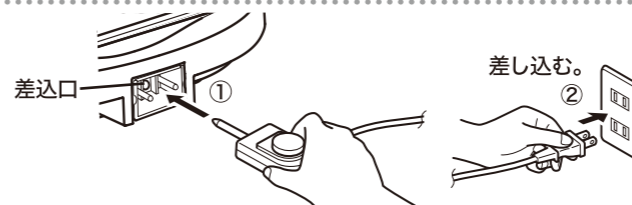


3 温度調節つまみが「切」になっていることを確認する。

「切」とランプが合っている。



4 感熱棒を差込口に、差込プラグをコンセントに差し込む。



差込口が開いていることを確認してから、まっすぐ差し込む。
差込口が開いていない場合、遮熱板・プレートをセットしなおす。



5 温度調節つまみの「予熱」(160℃)をランプに合わせ、予熱する。

予熱時間の目安：約10分

【はじめて通電したとき】
煙が出たり、樹脂などのおいがすることがありますが、ご使用とともに少なくなります。

6 予熱時間終了後、作る料理に合わせて、目盛(設定温度)をランプに合わせ、調理をはじめます。

セット時の確認

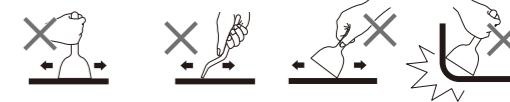
遮熱板・プレートがずれていないことを確認する。

調理する前に

必ず、サラダ油をプレート全体にうすくぬる。

専用金属へらについて

- ◆この商品の平面プレートのみを使う。
- ◆プレート表面やコーナー部をこすったり、焼けこげなどをこすりとらない(特に角に注意)。



調理中のランプと音について

- ◆ランプは、温度調節の働きにより、ついたり消えたりします。
- ◆「カチカチ」という音は、ヒーターの熱膨張によるものです。

こげつきを防ぐために

材料のこげカスなどを取り除きながら、調理する。

保温したいとき

目盛の「保温」をランプに合わせる。ただし、長時間保温すると、調理物が乾燥し、風味を損ないます。

設定温度の目安

料理例	目盛
鉄板焼き・野菜炒め・焼きめし	250
焼きぎょうざ・お好み焼き・焼きそば・魚バター焼き・ハンバーグ(途中で温度を下げる)	200
目玉焼き・うす焼き卵・ホットケーキ・クレープ・フレンチトースト	160
保温したいとき	保温

※ 目盛はふたをしていないときのプレート表面温度の目安です。
※ 保温の温度は、約70～90℃です。

ご注意

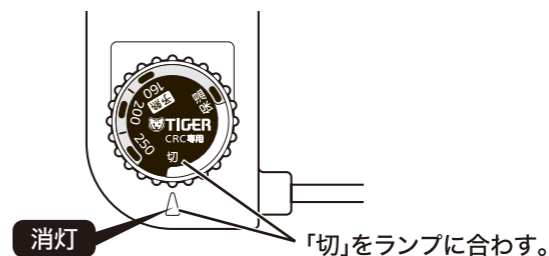
- ◆プレートやヒーター、遮熱板に水滴や異物がついているときは、きれいに取り除く。こげつきや火災の原因。
- ◆感熱棒に異物がついているときは、きれいに取り除く。こげつきや火災の原因。
- ◆感熱棒は、必ずプレートをセットした後、確実にいっぱいまで差し込む。合わせた温度にならなかったり、異常発熱して、故障や発火の原因。
- ◆予熱時はフタをしない。プレートがいたむ原因。
- ◆調理中にプレートを交換したり、はずさない。やけどの原因。
- ◆プレートを遮熱板に確実にセットする。感熱棒が差し込めず、通電できない原因。

使用後は、差込プラグを抜いて 焼けこげなどをふき取る

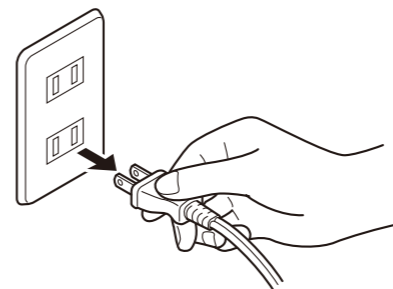
プレートが温かいうちに焼けこげなどを
ふき取っておくことが、汚れを落とすやすくするコツなのね。



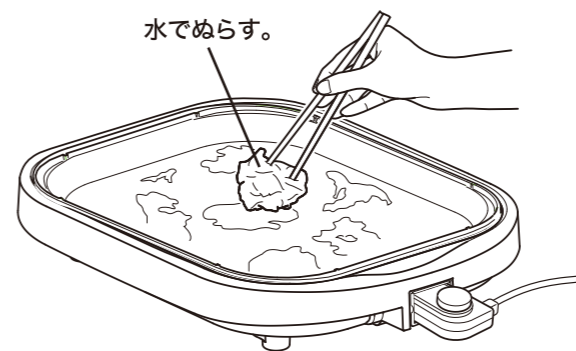
1 目盛の「切」をランプに
合わせる。



2 差込プラグを抜く。

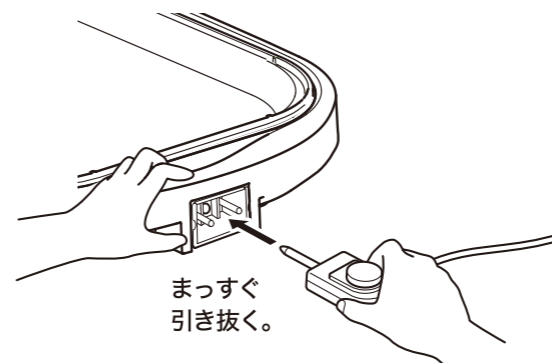


3 プレートを少し冷まして、
温かいうちに焼けこげや
調味料などをやわらかい
紙ナフキンなどでふき取る。



4 プレートが十分に冷めて
から、感熱棒を抜く。

本体ガードを押さえながら、
まっすぐ引き抜く。
お手入れのしかた→P.12

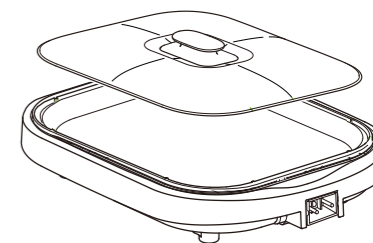


プレートに残りものを放置しない

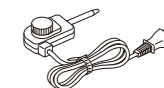
いつまでも残りものを放置せず、焼けこげや調味料などをふき取り、お手入れする。→P.12

収納のしかた

- ◆お手入れ後、専用の箱に収納します。収納方法は箱に記載しています。
- ◆専用の箱に収納しないときは、下図のように積み重ねて収納します。



温度調節器は
必ずはずしておく。



ご注意

- ◆プレート・ヒーター・遮熱板などは、充分冷めてからさわる。やけどの原因。
- ◆感熱棒は上下、左右、ゆすらずまっすぐ引き抜く。故障の原因。

お手入れする

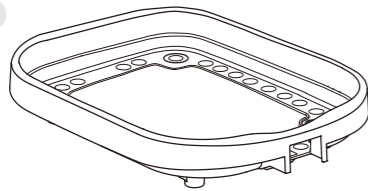
こまめにお手入れして、
清潔・長持ち！



- ◆差込プラグを抜き、冷えてからお手入れする。
- ◆洗剤でお手入れするときは、台所用合成洗剤(食器用・調理器具用)を使う。
- ◆スポンジ・布はやわらかいものを使う。

汚れるたびにお手入れする箇所

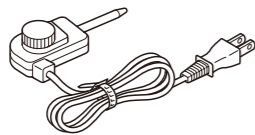
本体ガード



- 1 洗剤をうすめた水またはぬるま湯でスポンジを使って洗い、水ですすぐ。
- 2 乾いた布で水分をふき取り、十分に乾燥させる。

温度調節器

乾いた布でふく。

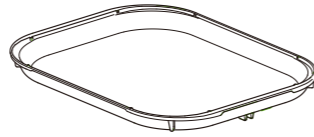


ご注意

- ◆本体ガードのシールや印刷部分は強くこすらない。
- ◆温度調節器を水につけたり、水をかけたりしない。

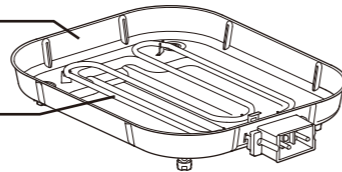
使うたびにお手入れする部品

プレート



- 1 こびりついた汚れがある場合は、ぬるま湯に少しの間つける。
- 2 洗剤をうすめた水またはぬるま湯でスポンジを使って洗い、水ですすぐ。
- 3 乾いた布で水分をふき取り、十分に乾燥させる。
(はじめてプレート裏面をふくときは、黒い塗装がつくことがあるので、紙ナフキンなどを使う。)

遮熱板

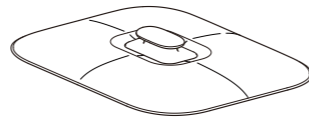


ヒーター

- 1 遮熱板は、洗剤をうすめたお湯に布をひたし、かたくしぼってふく。ヒーターは、乾いた布でふく。

- 2 乾いた布で洗剤分をふき取る。

ふた



専用金属へら



- 1 洗剤をうすめた水またはぬるま湯でスポンジを使って洗い、水ですすぐ。
- 2 乾いた布で水分をふき取り、十分に乾燥させる。

ご注意

- ◆シンナー類・クレンザー・漂白剤・化学ぞうきん・金属たわし・ナイロンたわしなどは使わない。
- ◆食器洗浄機や食器乾燥器、熱湯などは使わない。
- ◆プレート裏面を無理にこすらない。
- ◆遮熱板・ヒーターを水につけたり、水をかけたりしない。
- ◆洗剤でお手入れするときは、台所用合成洗剤(食器用・調理器具用)を使い、十分に洗い流す。
※洗剤が残っていると樹脂などの劣化・変色の原因。

クッキングガイド

平面プレートを使用

お好み焼き

●材料(4人分)

生地

小麦粉…150g
ベーキングパウダー…少々
だし汁…1カップ
酒…大さじ2
だしの素…少々
山芋のすりおろし…15g
塩…少々
牛乳…1/4カップ
みりん…大さじ1
溶かしバター…大さじ1

具

キャベツ…400g
青ネギ…2本
紅生姜(みじん切り)…小さじ2
豚バラ肉(スライス)…200g
卵(M)…4個
天かす…大さじ3
粉かつお…小さじ1
桜海老…20g
サラダ油/お好み焼用ソース/マヨネーズ/醤油/マスタード/青のり/花かつお/七味唐辛子…適量



●作りかた

- ①生地を材料をさっくり混ぜ合わせて、30分程度ねかせます。
- ②キャベツは粗目のみじん切りにし、青ネギは3mmの小口切りにします。
- ③ポウルに一人前ずつの生地、キャベツ、青ネギ、紅生姜、天かす、粉かつお、桜海老、卵を入れてよくまぜます。
- ④平面プレートをセットして、温度調節ツマミの「予熱」をランプに合わせて予熱する。

予熱終了後、目盛を「200」の位置に調整します。

サラダ油をひき、2/3の生地を一気に丸く流し入れて、中央に少しくぼみをつけます。

- ⑤ホットプレートの横で、豚バラ肉を焼いてお好み焼きの上のせて、残しておいた1/3の生地を流します。

※生地全体が温まるようによろすを見ながら、ふたをしておきます。

- ⑥6ぶ程度、火が通り、表面にきつね色

の焼き色がつけばひっくり返して、焼き上げます。(生卵を割り、その上にのせて軽く焼いてもよい)

- ⑦お好みにより、ソース、マヨネーズ、醤油、マスタード、青のり、花かつお、七味唐辛子をかけていただきます。

【ご注意】

- 一度に数枚焼くときは、温度設定を少し高めにしておく。
- ひっくり返したときにへら等でおさえつけないようにする。

平面プレートを使用

韓国風プレートそばめし

●材料(4人分)

豚バラ肉…150g
キャベツ…3枚
ニラ…1/4束
中華そば…2玉
ごはん…茶碗2杯(約300g)
卵(M)…4個

紅生姜(みじん切り)…20g
鶏がらスープの素…大さじ2
コチュジャン…大さじ2
もみ海苔/塩/こしょう/サラダ油…適量



●作りかた

- ①キャベツ、ニラ、中華そばを刻んでおきます。豚バラ肉は幅5mmの棒状に切っておきます。
- ②平面プレートをセットして、温度調節ツマミの「予熱」をランプに合わせて予熱します。予熱終了後、目盛を「250」の位置に調整します。
- ③プレートにサラダ油をひき、豚バラ肉を入れ、塩・こしょうして焼きます。

④①と③をプレートに入れて炒めながら細かく刻み、ごはんを加えてさらに炒め合わせます。

⑤塩、こしょう、鶏がらスープの素、紅生姜を加えて調味して、器に盛りつけます。

⑥半熟目玉焼きをプレートで作り、そばめしの上にのせ、コチュジャンを添えて、もみ海苔を散らしていただきます。

★ワンポイント★

味つけをしっかりめに、半熟目玉焼きをつぶしながら食べるのがコツです。

故障かな？と思ったら

修理を依頼される前に、ご確認ください。

こんなとき	ご確認くださいこと	直しかた	参照ページ
感熱棒が差し込めない。	遮熱板とプレートが正しくセットされていますか。	セットし直す。	8・9
プレートの温度が上がらない。	差込プラグ、感熱棒が差し込まれていますか。	差込プラグをコンセントに、感熱棒を差込口に、確実に差し込む。	8・9
	タコ足配線をしていませんか。	定格15Aのコンセントを単独で使う。	3・4
	温度調節つまみが「切」になっていませんか。	料理に応じて目盛をランプに合わせる。	8・9
	プレートががたついたり、傾いていませんか。	プレートを確実にセットする。	8・9
	プレートの裏面やヒーターに、異物が付着していませんか。	異物を取り除く。	9
	温度調節器の感熱棒がゆがんだり、変形していませんか。	お買い上げの販売店に修理を依頼する。	15
調理物がひどくこげる。	プレート表面を充分にお手入れしていますか。	お手入れする。	12

こんなとき	理由
ふたとっ手などの樹脂部品にキズ(欠け)のように見える箇所がある。	樹脂成形時に発生する跡で、使用上の品質に支障はありません。
プラスチック部分に線状や波状の箇所がある。	樹脂成形時に発生する跡で、使用上の品質に支障はありません。
プレートに色むらがある。	使用上の品質に支障はありません。
プレートが変色している。	長時間使っていると、調理物の油によってプレートが変色することがありますが、使用上の品質に支障はありません。
プレートの裏面にすり傷がついた。	プレートの着脱時に、裏面の塗装にすり傷がつくことがありますが、使用上の品質に支障はありません。
煙が出たり、においがする。	梱包材・緩衝材・ビニール袋を取り除かずに使っていませんか。→必ず取り除いてから使う。 使いはじめのうちは、煙が出たり、樹脂などのおい気がありますが、ご使用とともに少なくなります。
使用中にランプが消える。	使用中は温度調節の働きにより、ランプがついたり消えたりします。
使用中に「カチカチ」と音がする。	ヒーターの熱膨張による音で、故障ではありません。
使用中に「ブーン」と音がする。	ヒーター通電時に発生する音で、故障ではありません。
電源コードが熱い。	消費電力の高い製品のため、電源コードが多少熱くなりますが、故障ではありません。

消耗品・別売品のお買い求めについて

お買い上げの販売店、または「連絡先」に記載のタイガーお客様ご相談窓口、消耗品・別売品のご購入専用ホームページでお買い求めください。

- ◆専用金属へら
 - ◆遮熱板(光沢がなくなってきたとき)
 - ◆平面プレート
 - ◆温度調節器
 - ◆ふた
 - ◆樹脂部品(傷んできたとき)
- ふたとっ手など、熱や蒸気にふれる樹脂部品は、ご使用にともない傷んでくる場合があります。上記でお買い求めください。

仕様

電源	消費電力(W)	温度調節範囲*1(°C)	ヒーター	外形寸法*1*2(cm)			質量*1(kg)	コードの長さ*1(m)
				幅	奥行	高さ		
100V 50-60Hz	1200	保温~250	シーズヒーター	48.4	35.8	12.7	3.5	3.0

*1 おおよその数値です。

*2 外形寸法は、プレートをセットした状態でふたをしたときのおおよその数値です。

保証とサービスについて

修理を依頼される前にまず「故障かな？と思ったら」→P. 14をご覧ください。それでも不具合の場合は、下記に基づき、お買い上げの販売店にご相談ください。

1保証書の内容のご確認と保管のお願い

保証書は、販売店にて所定事項を記入してお渡しいたしますので、「販売店印およびお買い上げ日」をご確認の上、内容をよくお読みになり、大切に保管してください。

2保証期間はお買い上げの日から1年間です。(消耗品は除きます。)

保証書の記載内容に基づき、修理いたします。くわしくは保証書をご覧ください。

3修理を依頼されるとき

保証期間内 … おそれいりますが、製品に保証書を添えて、お買い上げの販売店にご持参ください。

保証期間を過ぎているとき … まず、お買い上げの販売店にご相談ください。修理によって機能が維持できる場合は、ご要望により有料修理いたします。ご相談の際、次のことをお知らせください。
①製品名 ②品番 ③製品の状況(できるだけくわしく)

4ホットプレートの補修用性能部品の保有期間は、製造打ち切り後5年です。

補修用性能部品とは、その製品の機能を維持するために必要な部品です。

5修理料金とは

修理料金とは、おもに技術料と部品代で構成されています。

技術料 … 不具合内容の原因を診断する作業、故障箇所を修復する作業(修理および部品交換・調整・修理後の点検など)の料金です。

部品代 … 製品の修復に使った部品の代金です。

6その他製品に関するお問合せ、ご質問がございましたら、お買い上げの販売店、または「連絡先」に記載のタイガーお客様ご相談窓口(下記)までご連絡ください。

※本書に記載の意匠、仕様および部品は性能向上のために、一部予告なく変更することがあります。

連絡先 タイガー魔法瓶株式会社 本社 〒571-8571 大阪府門真市速見町3番1号

使いかた・お買い物のご相談は **お客様ご相談窓口**

ナビダイヤル
(全国共通番号)



0570-011101

※ナビダイヤルがご利用いただけない場合はこちらへ

有料でご案内させていただいております。

TEL(06)6906-2121

●受付時間 AM9:00~PM5:00 月曜日~金曜日(祝日・弊社休業日を除きます。)

※上記の連絡先の名称、電話番号、所在地は変更することがありますのでご了承ください。

ホームページアドレス <http://www.tiger.jp/>

消耗品・別売品のご購入ホームページ <http://www.tiger.jp/shop.html>