



MODEL
MJA-A ①

Safety Precautions

Important!

Keep out of reach of children.

Do not put dry ice or carbonated beverages in the product.

Do not store milk, dairy products, or certain fruit juices in the product.

Do not place the product near stoves, open flames, or other sources of extreme heat.

Do not heat the product in a microwave oven.

Do not fill the product above the maximum level shown below.

Confirm that the stopper is firmly closed.

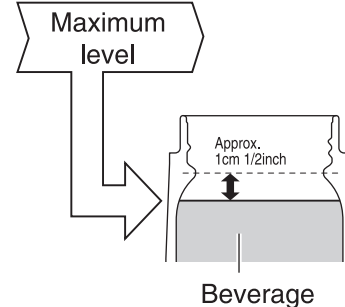
Consume beverages within the day to prevent from spoiling.

Drink slowly when the product contains a hot beverage.

Noncompliance to these instructions may result in scald or injury.

Do not use the product if its ability to retain heat declines.

Hot beverages can make the product very hot, potentially causing burns.



1

Do not use the product for any purpose other than keeping beverages warm or cold.

Do not knock over, drop or expose the product to excessive shocks.

Do not disassemble or attempt to repair the product by yourself.

Be sure to clean the product immediately after use, especially after consuming sports drinks.

Do not use chlorine-based bleaches or acetic acid solutions when cleaning the product.

Do not remove the protective sheet on the underside of the product.

Keep the product in an upright position at all times.

Wipe off any liquid left around the rim of the bottle after drinking.

Do not use the bottle to store soups and liquids containing salt.

2

How to Use

To keep your beverage warm or cool longer.

Pour hot (or cold) water into the body, and let it sit for one or two minutes to allow the inside of the body to heat (or cool).

The product rattles when shaken.

This is caused by a metal sheet moving inside the product that is used for boosting heat retention.

How to Clean

- ◆ Clean after every use.
- ◆ Use mild kitchen detergent.
- ◆ Use a sponge or soft cloth.
- ◆ Be sure to clean the stopper and gasket with every use.

Caution

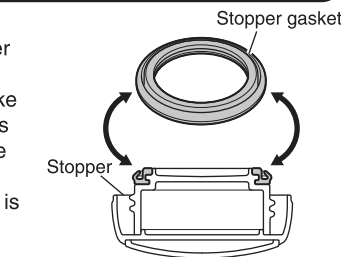
- Be sure to wipe off with dry cloth.
- Do not place in a dishwasher/dryer.

Attaching and Removing the gasket

When removing the gasket, refer to the illustration.

When attaching the gasket, make sure the groove in the gasket fits securely around the ridge on the stopper.

Contents may leak if the gasket is improperly attached.

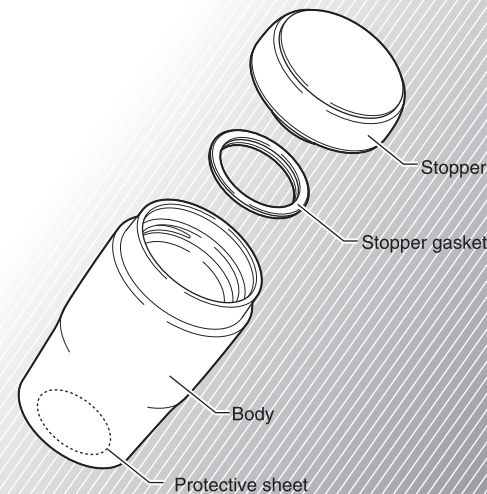


3

Stainless Steel Mug

Instructions

Thank you for purchasing a "TIGER" Stainless Steel Mug. Please read the instructions completely before use. Keep these instructions for future reference.



MJA-A

Replacing and Purchasing Consumable Parts

The gasket and stopper are consumable parts. Check once a year for damage/deterioration. If heavily stained or loose, replace them. For replacement parts, contact customer service or the shop where you purchased this product.

Before Contacting Customer Service

The utmost measures have been taken to ensure the quality of this product. However, should the product be defective, contact your dealer and provide the following information.

1. Product name
2. Model Number
3. Description of trouble (As detailed as possible)
4. Purchase date

Feel free to send any questions or comments about this product to the shop where you purchased it.

※ For the purpose of performance improvement, designs, specifications and parts shown in this publication are subject to change without notice.

Specifications

Capacity	Heat retention	Cold retention
0.24 liters / 8.1 oz	Greater than 83°C • 181°F (1hour)	Less than 10°C • 50°F (6hours)
	Greater than 55°C • 131°F (6hours)	
0.36 liters / 12.2 oz	Greater than 86°C • 187°F (1hour)	Less than 9°C • 48°F (6hours)
	Greater than 65°C • 149°F (6hours)	
0.48 liters / 16.2 oz	Greater than 87°C • 189°F (1hour)	Less than 9°C • 48°F (6hours)
	Greater than 71°C • 160°F (6hours)	

※ Heat retention has been calculated under the condition of adding hot water at 95°C ±1°C • 203°F ±2°F and leaving it in a room temperature of 20°C ±2°C • 68°F ±4°F for 1hour or 6hours.

※ Cold retention has been calculated under the condition of adding cold water at 4°C ±1°C • 39°F ±2°F and leaving it in a room temperature of 20°C ±2°C • 68°F ±4°F for 6hours.

※ Capacity is the actual volume of water that can be stored in the product when the stopper is closed. This is not the "Maximum level" volume described in "Safety Precautions".



TIGER CORPORATION
Head Office: 3-1 Hayamicho, Kadoma City, Osaka 571-8571, Japan
URL : <http://www.tiger.jp/global.html>

TIGER HANBAI (H.K.) CO.,LTD.

Rm. 1006B, 10/F., Join-in Hang Sing Centre, 75 Container Port Road, Kwai Chung, N.T.
Tel: (852) 2418-0912 Fax: (852) 2418-0911

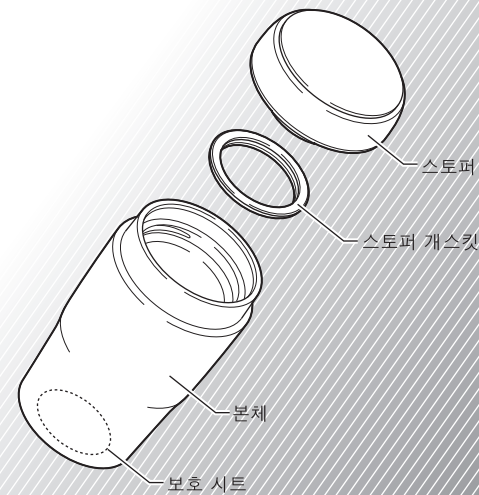
JAPAN TIGER CORPORATION OF U.S.A.

2730 Monterey Street, Suite 105 Torrance, CA 90503
Tel: (310) 787-1985 Fax: (310) 787-1986
EMAIL: info@japantigercorp.com

스텐레스 머그

설명서

"TIGER"의 스텐레스 머그를 구입해 주셔서 감사합니다.
사용하기 전에 설명서를 모두 읽어보십시오.
이 설명서는 나중에 참조할 수 있도록 보관하십시오.



안전 예방 조치

중요!

아이들의 손이 닿지 않는 곳에 보관하십시오.

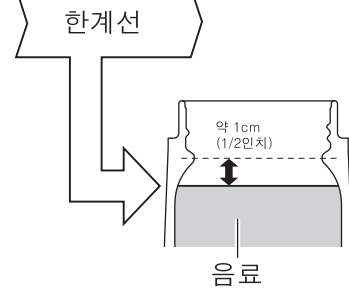
제품 안에 드라이아이스 또는 탄산 음료를 넣지 마십시오.

제품 안에 우유, 유제품, 또는 특정 과일 주스를 보관하지 마십시오.

제품을 난로, 화로, 또는 기타 열원 가까이에 두지 마십시오.

제품을 전자레인지에 넣고 가열하지 마십시오.

제품을 아래 그림에 표시된 한계선을 초과해 채우지 마십시오.



스토퍼가 확실하게 닫혔는지 확인하십시오.

용기 내 음료는 하루 이내에 소비해 상하지 않도록 하십시오.

제품에 뜨거운 음료가 담겨 있을 때는 천천히 드십시오.

이 설명서를 따르지 않을 경우 데이거나 상해를 입을 수 있습니다.

열기가 내려가는 현상이 지속되면 제품을 사용하지 마십시오.
뜨거운 것을 넣으면 본체가 뜨거워져 화상 등을 입을 우려가 있습니다.

음료의 따뜻하게 또는 차갑게 보관하는 것 이외의 다른 목적으로 제품을 사용하지 마십시오.

제품을 넘어뜨리거나, 떨어뜨리거나 또는 과도한 충격에 노출시키지 마십시오.

혼자서 제품을 분해하거나 수리하려 하지 마십시오.

사용 후, 특히 스포츠 음료를 담은 후에는 즉시 제품을 세척하십시오.

염소계 표백제나 초산계 산성 세제는 사용하지 마십시오.

제품 밑면의 보호 시트를 제거하지 마십시오.

제품은 언제나 세워서 보관하십시오.

음용 후에 병 가장자리에 남아있는 액체를 닦아냅니다.

국 종류 및 염분이 함유된 액체를 저장하는 용도로 사용하지 마십시오.

사용 방법

음료를 오랫동안 따뜻하게 또는 차갑게 보관합니다.

본체에 뜨거운(또는 차가운) 물을 붓고 1~2분 정도 그대로 두어 본체 내부가 가열(또는 냉각)되도록 합니다.

제품을 흔들면 덜거덕거립니다.
이러한 현상은 제품 내에서 금속 시트가 움직여 발생하는 것으로 제품의 성능에 영향을 미치지 않습니다. 금속 시트는 열 유지 성능을 높이는 데 사용됩니다.

세척 방법

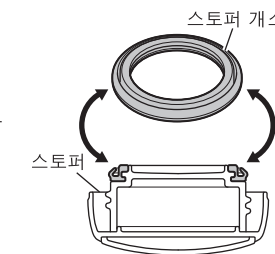
- ◆ 매번 사용 후 세척합니다.
- ◆ 부드러운 부엌용 세제를 사용합니다.
- ◆ 스폰지나 부드러운 천을 사용합니다.
- ◆ 매번 사용할 때마다 스토퍼와 개스킷을 반드시 세척합니다.

주의 사항

- 반드시 마른 천으로 닦아냅니다.
- 식기세척기/건조기에 두지 마십시오.

개스킷 부착 및 제거

개스킷을 제거할 때에는 그림을 참조하십시오.
개스킷을 부착할 때에는 개스킷의 홈이 스토퍼의 돌출부에 꼭 맞도록 하십시오.
개스킷이 부적절하게 부착되었을 경우 내용물이 흘러나올 수 있습니다.



MJA-A

소모품 교체 및 구입

개스킷, 스파우트 및 스토퍼는 소모품입니다. 손상/훼손된 부분이 있는지 1년에 한 번 점검합니다. 심하게 얼룩이 묻거나 느슨해진 경우에는 교체하십시오.
교체용 부품의 경우, 고객 서비스팀 또는 본 제품을 구매한 상점에 문의하십시오.

고객 서비스팀에 문의하기 전에

본 제품의 품질을 보장하기 위해 최선의 조치가 취해졌습니다. 그럼에도 제품에 결함이 있을 경우, 판매인에게 연락을 취해 다음의 정보를 제공하십시오.

1. 제품명
2. 모델 번호
3. 문제에 대한 설명(가능한 한 자세히)
4. 구입 날짜

본 제품에 대한 의문 사항이나 의견이 있을 시 주저하지 말고 구매 한 상점에 알려주십시오.

※ 성능 개선 목적을 위해 본 설명서에 게시된 설계, 규격 및 부품은 공지 없이 변경될 수 있습니다.

사양

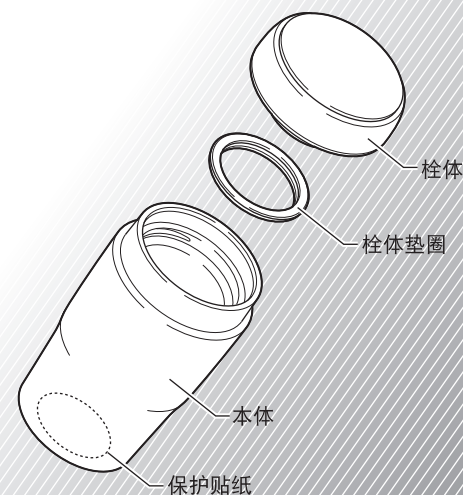
용량	열 유지	냉기 유지/열 유지
0.24 ℓ	83°C 초과 (1시간)	10°C 미만 (6시간)
	55°C 초과 (6시간)	
0.36 ℓ	86°C 초과 (1시간)	9°C 미만 (6시간)
	65°C 초과 (6시간)	
0.48 ℓ	87°C 초과 (1시간)	9°C 미만 (6시간)
	71°C 초과 (6시간)	

※ 열 유지는 95°C±1°C 에서 뜨거운 물을 부어 20°C±2°C 의 실온에서 1 시간 또는 6시간 동안 놓아 둔 조건에서 계산했습니다.
※ 냉기 유지는 4°C±1°C 에서 차가운 물을 부어 20°C±2°C 의 실온에서 6 시간 동안 놓아 둔 조건에서 계산했습니다.
※ 실용량이란, 제품에 부착된 마개를 닫았을 때 실제로 들어가는 용량입니다.
"안전상의 주의"에 기재된 "한계선"이 아닙니다.

不锈钢真空杯

使用说明书

感谢您购买虎牌 (TIGER) 不锈钢真空杯。
使用之前, 请通读使用说明书。
请妥善保管说明书, 以备将来查阅。



安全注意事项

重要提示!

请放在儿童接触不到的地方。

请勿使用本产品盛装干冰或碳酸饮料。

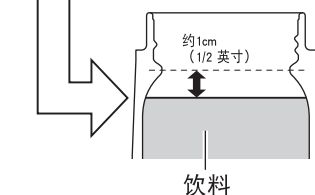
请勿使用本产品盛装牛奶、乳制品或某些果汁。

请勿将本产品置于火炉、明火或其他强热源附近。

请勿将本产品放到微波炉中加热。

装入的饮料请勿超过下图所示的最高液位。

最高液位



请确认栓体是否确实拧紧。

请在当天饮用完瓶中饮料, 以免饮料变质。

盛装热饮时, 请小心饮用, 以免烫伤。

不按照本说明书使用可能导致您烫伤或受伤。

如果本产品保温效果下降, 再装入热的饮料, 会造成烫伤的危险性。

请勿将本产品用于饮料保温或保冷之外的任何其他用途。

请勿碰翻、跌落或撞击本产品。

请勿尝试自己拆解或修理本产品。

饮用完饮品后, 特别是运动饮料, 请务必尽快清洁本产品。

请勿使用含酸性漂白剂和醋清洁本产品。

请勿撕掉真空杯底部的保护贴纸。

请始终竖着放置真空杯。

请在饮用之后擦干净瓶口周围的液体。

请勿盛装汤或其它含盐的汤品等液体。

使用方法

若要提升保温或保冷效果, 请先装入一些热水 (或冷水), 放置一两分钟, 预热 (或预冷) 真空杯内部。

摇晃真空杯时会咯咯作响。
这是真空杯内的金属层移动导致的, 不会影响产品性能。金属层用于提升保温性能。

清洁方法

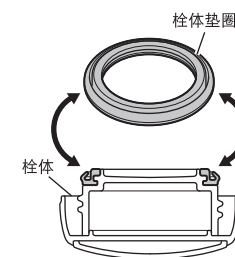
- ◆ 每次使用后请立即清洁。
- ◆ 使用温和的厨房清洁剂。
- ◆ 使用海绵或软布。
- ◆ 每次使用前, 请务必清洁栓体和垫圈。

注意事项

- 请用干布擦干。
- 请勿将产品放置在洗碗机或烘碗中。

垫圈装拆方法

拆下垫圈时, 请按照下图所示操作。
安装垫圈时, 请务必将垫圈上的凹槽完全卡合到栓体上的突起部分。
当垫圈位置安装不当时, 会导致瓶内饮料渗漏。



更换和购买消耗部件

垫圈和栓体是消耗部件。请一年检查一次部件有无损坏/变形。如果严重褪色或松弛, 请更换这些部件。
若要购买更换部件, 请联系客户服务部或购买本产品的商店。

联系客服服务须知

我们采取了严格的措施来确保产品质量, 若产品有瑕疵, 请联系您的经销商并提供下列信息。

1. 产品名称
2. 型号
3. 问题描述 (越详细越好)
4. 购买日期

请随时向您购买该产品的商店反映任何问题或意见。

※为了改善性能, 本文所述的设计、规格和零部件可能随时更改, 恕不另行通知。

规格

实际容量	保温效果	保冷效果
0.24 ℓ	83 度以上 (1 小时)	10 度以下 (6 小时)
	55 度以上 (6 小时)	
0.36 ℓ	86 度以上 (1 小时)	9 度以下 (6 小时)
	65 度以上 (6 小时)	
0.48 ℓ	87 度以上 (1 小时)	9 度以下 (6 小时)
	71 度以上 (6 小时)	

※保温效果是指在室温 20 度 (±2 度) 的环境中将 95 度 (±1 度) 的热水倒入至栓体下端, 放置 1 小时以及 6 小时后的水温。

※保冷效果是指在室温 20 度 (±2 度) 的环境中将 4 度 (±1 度) 的冷水倒入至栓体下端, 并在直立状态下经过 6 小时后的水温。

※实际容量是指安装好栓体的状态下可实际放入的容量。并非安全注意事项中所记载的「最高液位」。



タイガー魔法瓶株式会社

地址: 日本大阪府门真市速见町3番1号

中国地区总代理: 钛格贸易 (上海) 有限公司

TIGER HANBAI(SHANGHAI)CO., LTD.

网 址 <http://www.tiger-corporation.cn/>

中国总部 上海市闵行区浦江镇三鲁公路4228号
电话:021-54338598 传真:021-34030030 邮编:201114

上海分公司 上海市徐汇区漕溪北路88号圣爱大厦1903室
电话:021-64681555 传真:021-64689659 邮编:200030

北京分公司 北京市朝阳区北苑路红军营路天郎园傲城融富中心A1506
电话:010-84932504 传真:010-84924726 邮编:100407

成都分公司 四川省成都市红星路三段16号正熙国际大厦1808室
电话:028-86670566 传真:028-86676082 邮编:610016

大连分公司 辽宁省大连市中山区武汉街73号城市广场805室
电话:0411-82311925 传真:0411-82311935 邮编:116001

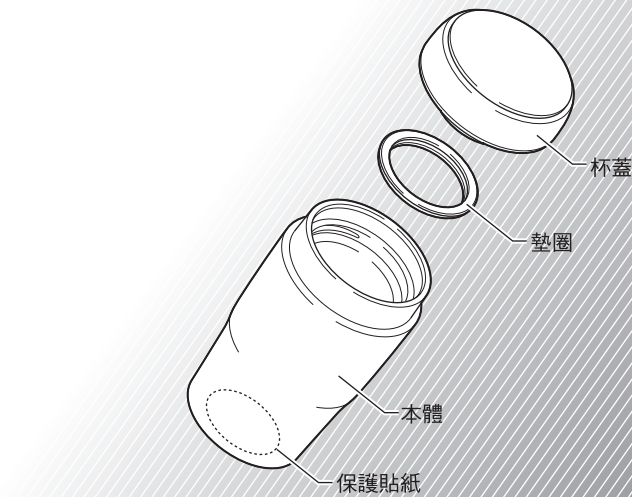
深圳分公司 广东省深圳市宝安区西乡街道107国道西乡段467号 (固戍路口) 愉盛工业园12栋7楼
电话:0755-29175656 传真:0755-29173669 邮编:518126

西安分公司 陕西省西安市碑林区长安北路89号中信大厦11C
电话:029-87814951 传真:029-87815401 邮编:710061

不銹鋼保溫保冷杯

使用說明書

感謝您購買本公司產品。請在使用前，務必詳讀使用說明書，以便正確使用並請妥善保管。



安全注意事項

為避免造成受傷或灼傷，請務必遵守以下內容。

請勿置放於幼兒易拿取的地方。

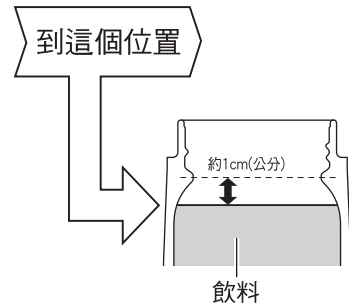
請勿裝入乾冰・碳酸飲料等。

請勿裝入牛乳・乳製飲料・果汁等。

請勿置放於瓦斯火爐及暖爐等有火氣的附近。

請勿使用微波爐加熱。

飲料量限裝入至圖示的位置。



請確認杯蓋是否確實栓緊。

為避免飲料腐敗，請於當日內飲用完畢。

放入熱飲時，請小心飲用。

為避免造成受傷或燙傷，請務必遵照使用說明書記載的方式使用。

當此產品的保溫能力下降，請勿使用。

放入熱物時本體變熱，可能導致燙傷等。

請勿使用於保溫・保冷飲料以外之用途。

請勿翻倒、摔落地面或撞擊等給予強烈的衝擊。(可能造成保溫或保冷效能失效)

請勿自行解剖或修理。

飲用完飲品後，特別是運動飲料，請務必盡速清洗本產品。

請勿使用鹽素系漂白劑或醋酸系酸性洗劑。

切勿撕下貼在本體底部的保護貼紙。

本體請勿橫放。

飲用後，抹去殘留在本體邊緣的液體。

請勿將本產品盛裝湯及其他含鹽的湯品等液體。放入熱物時本體變熱，可能導致燙傷等。

使用方法

若想提升保溫(保冷)效果，可先裝入少量的熱水(冰水)後，置放 1~2 分鐘預熱(預冷)。

甩動本體時會聽見「咖沙咖沙」聲。為提高保溫(保冷)效力，在本體內部有裝入銅箔。聲音為一部份銅箔的摩擦聲，在性能上沒有影響。並非異常。

清潔保養的方法

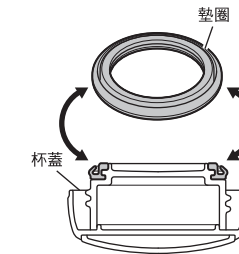
- ◆ 使用後，請務必於當日內清洗。
- ◆ 清潔劑請使用廚房用合成清潔劑(餐盤用、調理器具用)。
- ◆ 請使用海綿・布等柔軟的清洗用具。
- ◆ 為避免殘留異味，請經常清洗。

請注意

- 本體清洗完畢後，請使用乾布擦拭。
- 請勿將產品放置在餐盤清洗機或烘碗機中。

墊圈拆卸方法・安裝方法

請確認安裝墊圈的方向，確實嵌入到裏面。
當墊圈位置安裝不當時，瓶內飲料可能會溢出。



MJA-A

消耗品更換・洽購

杯蓋・墊圈為消耗品。請以一年為基準做確認。欲購買零件，請洽詢至原購買處或客戶服務中心。

產品諮詢相關

我們對於品質上的管理非常嚴謹，萬一產品上有出現瑕疵時，請洽詢原購買處或虎牌客服中心，並提供以下資訊。

1. 產品名稱
2. 型號
3. 產品狀況(請詳細描述)
4. 購買日

對於產品上有任何問題，歡迎洽詢。

※為了提升功能品質，本書所記載的設計、規格及零件將有可能會不預期的變更。

規格

實際容量	保溫效力	保冷效力
0.24 ℓ	83 度以上 (1 小時)	10 度以下 (6 小時)
	55 度以上 (6 小時)	
0.36 ℓ	86 度以上 (1 小時)	9 度以下 (6 小時)
	65 度以上 (6 小時)	
0.48 ℓ	87 度以上 (1 小時)	9 度以下 (6 小時)
	71 度以上 (6 小時)	

※保溫效力為以室溫在 20 度 ± 2 度的條件之下，裝滿熱水並直放的狀態，從水溫在 95 度 ± 1 度起算置放 1 小時及 6 小時的水中溫度。

※保冷效力為以室溫在 20 度 ± 2 度的條件之下，裝滿冰水並直放的狀態，從水溫在 4 度 ± 1 度起算置放 6 小時的水中溫度。

※實際容量是指安裝好產品附屬杯蓋的狀態下可實際放入的容量。並非是「安全注意事項」中所記載的「到這個位置」。

虎記股份有限公司

台南總公司: 台南市 702 新樂路 63 號
TEL:06-265-5899 FAX:06-264-7707
台北分公司: 台北市 100 中正區紹興北街 3 號 2 樓
TEL:02-2397-1179 FAX:02-2397-5737
台中分公司: 台中市 402 南區忠明南路 705 號
TEL:04-2375-4627 FAX:04-2375-4502

日本虎牌服務專權: 請洽全國各大百貨公司虎牌專櫃或
台南總公司, 台北分公司, 台中分公司
免費服務專線: 0800-888-572