


愛情点検 長年ご使用のグリルなべの点検を！



こんな症状はありませんか

- 電源コードや、プラグが異常に熱くなる。
- 電源コードを動かすと通電したり、しなかったりする。
- いつもより異常に熱くなったり、こげくさいにおいがする。
- その他の異常や故障がある。

使用を中止し、故障や事故防止のため必ず販売店に点検をご相談ください。

点検、修理などを依頼されるときなどに記入しておくとう便利です。	ご購入年月日 年 月 日	ご購入店名 TEL ()	
---------------------------------	-----------------	---------------	--

タイガーグリルなべ保証書

この保証書は、本書記載内容で無料修理を行うことをお約束するものです。お買い上げの日から下記期間内に、取扱説明書、本体貼付ラベル等の注意書に従った正常な使用状態で故障した場合には、保証書の記載内容に基づき無料修理いたしますので、商品と本保証書をご持参ご提示のうえ、お買い上げの販売店に修理をご依頼ください。

★印欄に記入のない場合は無効となりますから必ずご確認ください。

型名	CQG-B30N		
★お名前	様		
お住所	〒		
電話番号			
★お買い上げ日	★取扱販売店名・住所・電話番号		
年 月 日			
保証期間(お買い上げ日より)			
本体 1年 (消耗品は除く)			

修理メモ

※この保証書は本書に明示した期間、条件のもとにおいて無料修理をお約束するものです。従ってこの保証書によって保証書を発行している者(保証責任者)、及びそれ以外の事業者に対するお客様の法律上の権利を制限するものではありませんので、保証期間経過後の修理等についてご不明の場合は、お買い上げの販売店又は「連絡先」に記載のタイガーお客様ご相談窓口までご相談ください。

※保証期間経過後の修理、補修用性能部品の保有期間について、詳しくは「保証とサービスについて」をご覧ください。

持込修理

〈無料修理規定〉

- ご転居、ご贈答品等で本保証書に記入してあるお買い上げ販売店に修理がご依頼になれない場合には、取扱説明書に記載のタイガーお客様ご相談窓口までご相談ください。
- 保証期間内でも次の場合には有料修理になります。
 - (イ) 使用上の誤りおよび不当な修理や改造による故障および損傷
 - (ロ) お買い上げ後の取付場所の移動、輸送、落下などによる故障および損傷
 - (ハ) 火災、地震、水害、落雷、その他の天災地変、公害や異常電圧による故障および損傷
 - (ニ) 一般家庭用以外(例えば、業務用の長時間使用、車輛、船舶への搭載)に使用された場合の故障および損傷
 - (ホ) 虫等の侵入による故障
 - (ヘ) 本書のご提示がない場合
 - (ト) 本書にお買い上げ年月日、お客様名、販売店名の記入のない場合、あるいは字句を書き替えられた場合
 - (チ) 消耗品の交換
- 本書は日本国内においてのみ有効です。
- 本書は再発行いたしませんので紛失しないよう大切に保管してください。

タイガー魔法瓶株式会社

〒571-8571 大阪府門真市速見町3番1号

お客様の個人情報の利用目的

お客様にご記入いただいた保証書の控えは、保証期間内のサービス活動及びその後の安全点検活動のために記載内容を利用させていただく場合がございますので、ご了承ください。



家庭用

グリルなべ

取扱説明書

保証書つき

このたびは、お買い上げまことにありがとうございます。ご使用になる前に、この取扱説明書を最後までお読みください。お読みになった後は、お使いになる方がいつでも見られるところに必ず保管してください。



品番

CQG-B30N

もくじ

はじめに	
安全上のご注意	2
各部のなまえ	6
使いかた	
プレートや深なべをセットして調理する	8
使用後は、プラグを抜いて焼けこげなどをふき取る	10
お手入れする	12
困ったときは	
故障かな?と思ったら	14
その他	
消耗品・別売品のお買い求めについて	15
仕様	15
保証とサービスについて	15
連絡先	15

ご意見をお寄せください。
<https://www.tiger.jp/>

この製品は日本国内交流100V専用です。電源電圧や電源周波数の異なる海外では使用できません。また、海外でのアフターサービスもできません。
This product uses only 100 V (volts), which is specifically designed for use in Japan. It cannot be used in other countries with different voltage, power frequency requirements, or receive after-sales service abroad.
本产品仅限于日本国内的100V交流电压下使用。不可在日本之外的国家的不同电压和电源频率下使用。在海外也不提供售后服务。

安全上のご注意

ご使用前によくお読みの上、必ずお守りください。



- ◆ここに表した注意事項は、お使いになる人や他の人々への危害や財産への損害を未然に防止するためのものです。安全に関する重要な内容ですので、必ずお守りください。
- ◆本体に貼付しているご注意に関するシールは、はがさないでください。

表示内容を無視して、誤った使いかたをしたときに生じる危害や損害の程度を、以下の表示で区分して説明しています。

警告

取り扱いを誤った場合、使用者が死亡または重傷^{*1}を負うことが想定される内容を示します。

注意

取り扱いを誤った場合、使用者が傷害^{*2}を負うことが想定されるか、または物的損害^{*3}の発生が想定される内容を示します。

*1 重傷とは、失明や、けが、やけど(高温・低温)、感電、骨折、中毒などで後遺症が残るものおよび治療に入院・長期の通院を要するものをさします。

*2 傷害とは、治療に入院・長期の通院を要さないけがややけど、感電などをさします。

*3 物的損害とは、家屋・家財および家畜・ペットなどにかかわる拡大損害をさします。

図記号の説明

△記号は、警告、注意を示します。具体的な注意内容は図記号の中や近くに絵や文章で表します。

○記号は、禁止の行為であることを示します。具体的な禁止内容は図記号の中や近くに絵や文章で表します。

●記号は、行為を強制したり指示したりする内容を示します。具体的な指示内容は図記号の中や近くに絵や文章で表します。

警告

改造はしない。
修理技術者以外の方は、分解したり、修理をしない。
火災・感電・けがの原因。

交流100V以外では使わない。
(日本国内100V専用)
火災・感電の原因。

定格15A以上のコンセントを単独で使う。
他の器具と併用すると、分岐コンセント部が異常発熱して、発火するおそれ。

電源コードは、破損したまま使わない。
また、電源コードを傷つけない。
(加工する・無理に曲げる・高温部に近づける・引っ張る・ねじる・たばねる・重いものをのせる・挟み込むなど)
火災・感電の原因。

差しプラグにほこりが付着している場合は、よくふき取る。
火災の原因。

必ず実施
差しプラグは根元まで確実に差し込む。
感電・ショート・発煙・発火のおそれ。

禁止
差しプラグが傷んだり、コンセントの差し込みがゆるいときは使わない。
感電・ショート・発火の原因。

ぬれ手禁止
ぬれた手で、差しプラグの抜き差しをしない。
感電やけがをするおそれ。

禁止
器具用プラグ(磁石式)の先端にピン等金属片やごみを付着させない。
感電・ショート・発火の原因。

禁止
子供だけで使わせたり、幼児の手が届くところで使わない。
やけど・感電・けがをするおそれ。

禁止
揚げもの料理はしない。
火災の原因。

水ぬれ禁止
本体・電源コードは、水につけたり、水をかけたりしない。
ショート・感電・故障のおそれ。

禁止
器具用プラグをなめさせない。
乳幼児が誤ってなめないように注意すること。
感電やけがの原因。

必ず実施
異常・故障時には、直ちに使用を中止する。
そのまま使用すると、火災・感電・けがのおそれ。
(異常・故障例)
・電源コードや、プラグが異常に熱くなる。
・電源コードを動かすと通電したり、しなかったりする。
・いつもより異常に熱くなったり、こげくさいにおいがする。
・その他の異常や故障がある。
すぐにプラグを抜いて、お買い上げの販売店、または「連絡先→P.15」に記載のお客様ご相談窓口、修理に関するご案内・受付サイトに修理をご依頼ください。

注意

プラグを抜く
使用時以外は、差しプラグをコンセントから抜く。
けがややけど、絶縁劣化による感電・漏電火災の原因。

必ず実施
必ず差しプラグを持って引き抜く。
感電やショートして発火するおそれ。

必ず実施
この製品専用の電源コードを使用する。他に転用したり、類似のものを使用しない。
故障・発火のおそれ。

禁止
タコ足配線はしない。
火災のおそれ。

禁止
調理以外の目的で使わない。
火災のおそれ。

禁止
壁や家具の近くでは使わない。
蒸気または熱で壁や家具を傷め、変色・変形の原因。また、故障・火災の原因。

禁止
次のような場所では使わない。
・熱に弱い敷物(ビニール製など)、テーブル、ワゴンなどの上
・新聞紙などの紙の上
・たたみ、じゅうたんなどの上
・不安定な場所
・水のかかりやすい場所
・カーテンなどの近く
・火気のそば
・本体の脚で支えられないような場所(コンロのゴトクの上など)
火災・感電・故障・変色や跡形がつく原因。

⚠ 注意

必ず実施 異物や汚れは取り除いてから使う。
プレートや深なべ裏面・ヒーター・遮熱板に異物や汚れがついたまま使うと、異常発熱し、テーブルがこげたり、故障の原因。

禁止 使用中は、本体から離れない。
調理物が発火するおそれ。

禁止 プレートや深なべが本体にセットされていない状態では、絶対に通電しない。
やけど・火災の原因。

禁止 缶詰や瓶詰などを直接加熱しない。
破裂したり赤熱して、やけど・けがのおそれ。

禁止 ヒーターの上にプレートや深なべ以外のもの(なべ・やかんなど)を置かない。
火災・感電・故障のおそれ。

必ず実施 深なべにふたをして、水やだし汁を沸かすときは、ふきこぼれに充分気をつける。
感電・ショート・火災・やけど・故障のおそれ。

必ず実施 液体(水やだし汁などの汁物)を加熱するときは、加熱する前に、よくかき混ぜる。
突然沸とうして、調理物が飛び散り、やけど・けがのおそれ。

接触禁止 使用中や使用後しばらくは、ふたやプレート・深なべ・ヒーターなどの高温部にふれない。
やけどの原因。ふたとっ手や深なべのっ手も高温になっているので、素手でさわらない。

禁止 長時間加熱したときは、ふたとっ手に素手でふれない。
樹脂部が熱くなり、やけどのおそれ。

禁止 使用中にプレートや深なべを交換したり、取りはずさない。
やけどのおそれ。

禁止 熱い状態または電源コードを取りつけたままでプレートや深なべを本体からはずさない。
やけど・火災のおそれ。

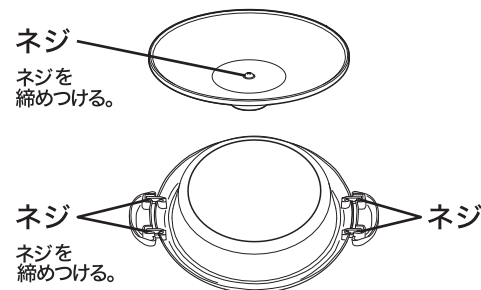
必ず実施 深なべをガスコンロから移動させるときは、必ずミトンなどを使用する。
とっ手が熱くなっているため、直接素手で持つと、やけどのおそれ。

必ず実施 深なべのガスコンロでの加熱は、10分以内にする。
長時間の加熱は、深なべのっ手が熱くなり危険。

必ず実施 お手入れは冷めてから行う。
高温部にふれ、やけどのおそれ。

禁止 本体底部の排気口に金属製の棒などを入れない。
また、排気口をふさがない。
感電・ショート・火災・故障のおそれ。

必ず実施 深なべのっ手やふたとっ手がぐらついてきたときは、とっ手裏面のネジを締めつける。
ぐらついたまま使うと、とっ手がはずれて、やけど・けがのおそれ。



禁止 遮熱板に光沢がなくなってきたり、変色してきたら使わない。
異常発熱し、テーブルがこげたり、故障の原因。
お買い上げの販売店、または「連絡先→P.15」に記載のお客様ご相談窓口、消耗品・別売品のご購入サイトでお買い求めの上、すぐに交換してください。

末永くご使用いただくためのご注意

● 本体に衝撃を与えない。
落としたり、ものにぶつけると、故障の原因。

● 本体やプレートをガスコンロにかけない。
本体が燃えたり、プレートが変形して、故障の原因。

● 本体や深なべ・プレートをIH調理器などにかけない。
本体が燃えたり、深なべやプレートが変形して、故障の原因。

● 深なべを、なべもの以外の料理でガスコンロを使わない。
ガスコンロを使って深なべで炒めものをする、深なべが高温になりすぎ、変形するおそれ。

● 深なべをガスコンロでカラだきしない。
フッ素樹脂加工面が傷んだり、変形して使用できなくなるおそれ。

● プレートや深なべを重ねて使わない。
故障や温度が上がらない原因。

● 金属製のへらやナイフを使わない。
フッ素樹脂加工面が傷つき、腐食の原因。

● たこ焼きプレートには竹串を使う。
金串などを使うと、フッ素樹脂加工面が傷つき、腐食の原因。

● 熱くなったプレートや深なべを本体にふれさせない。
熱で本体が変形するおそれ。

● 熱いままのふたを、ビニールクロスやテーブルなどの上に置かない。
跡形がつくおそれ。

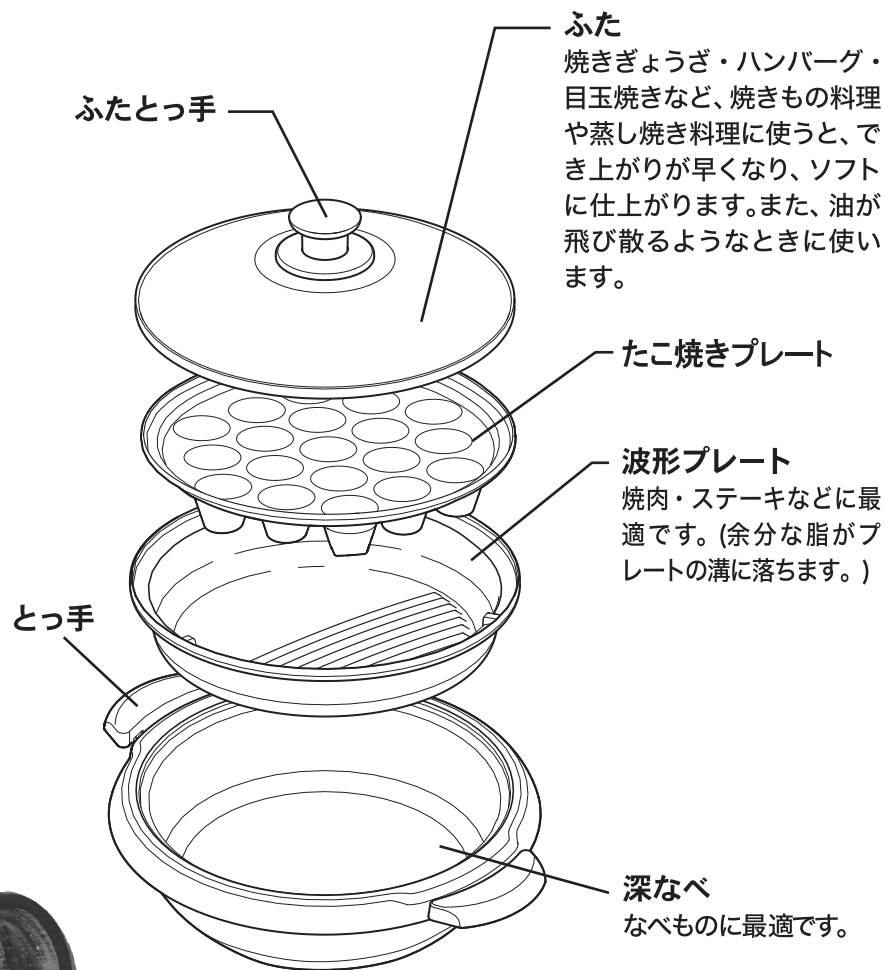
● 調理物や水気を残したままで放置しない。
深なべ・プレートの素地が腐食し、フッ素樹脂加工面がはがれるおそれ。

● ふた(強化ガラス製)の割れ防止のため、次のような使用はしない。
・局部的に熱を加えない。
・直火をあてない。
・ふたをずらして使わない。
・強い衝撃を与えない。
・耐熱ガラスではないため急激に冷やさない。
・傷をつけない。(磨き粉・金属たわしでのお手入れはしない。)
・ふたとっ手のネジを必要以上に締めない。
割れた場合、破片が細片となって激しく飛散し、けがのおそれ。

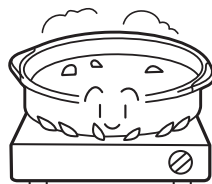
● 洗剤でお手入れするときは、台所用合成洗剤(食器用・調理器具用)を使い、十分に洗い流す。
※洗剤が残っていると樹脂などの劣化・変色の原因。

各部のなまえ

箱をあけたら、
まず確認しましょう！



お急ぎのときは、深なべを直接ガスコンロにかけて下ごしらえができます。

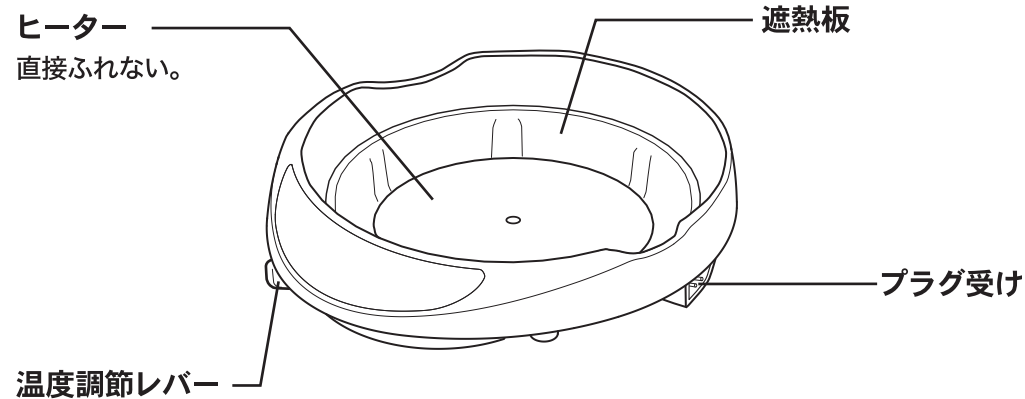


- ご注意**
- 深なべは必ずガスコンロの中央に置く。
 - 炎がとっ手にあたらないように火力を調節する。
 - とっ手が熱くなっているので直接手で持たない。持つときは必ずミトンを使う。
 - ガスコンロでの加熱は10分以内にする。長時間の加熱は、深なべのとっ手が熱くなり危険。
 - ふたをずらしてセットしない。

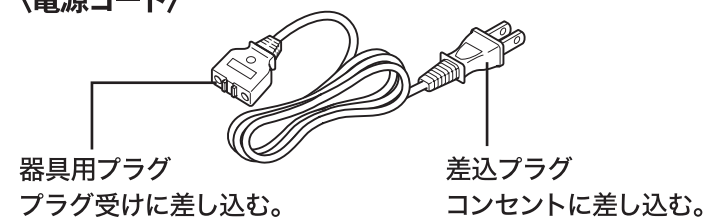
ご注意

- ◆プレートを使用中・使用直後に持ち運ばない。やけどのおそれ。
- ◆プレートや深なべは、IH調理器には使えません。

本体

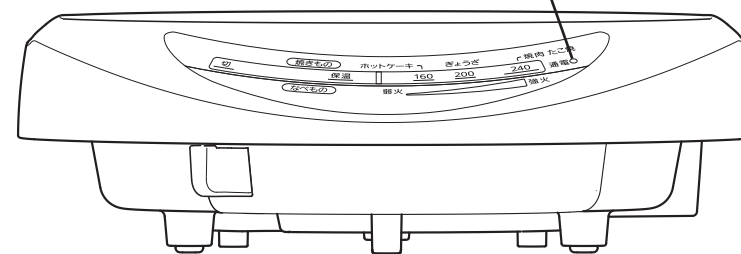


〈電源コード〉



温度調節器の表示部

ランプ
温度調節中は点灯し、設定した温度になると消灯します。調理中は温度調節のはたらきにより、ついたり消えたりする場合があります。



はじめて使うとき・しばらく使わなかったとき

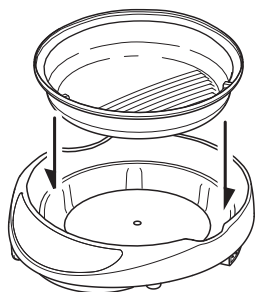
- 1 箱から取り出し、梱包材・緩衝材を取り除く。
- 2 ふたとプレートや深なべを水洗いする。→P.12・13
はじめてプレート裏面をふくときは、塗装がつくことがあるので、紙ナフキンなどを使う。

プレートや深なべを セットして調理する

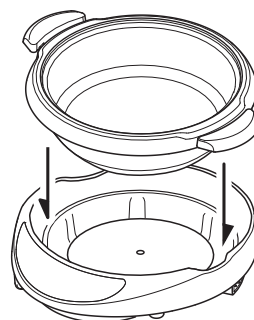
おなべも焼き肉もステーキも
お父さんも一緒に、家族でいろんな料理にチャレンジ!

1 プレートや深なべを セットする。

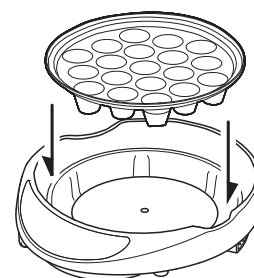
【波形プレートするとき】



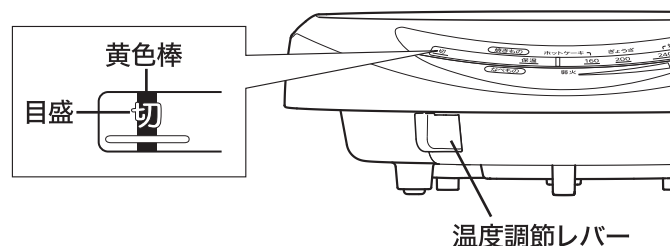
【深なべのとき】



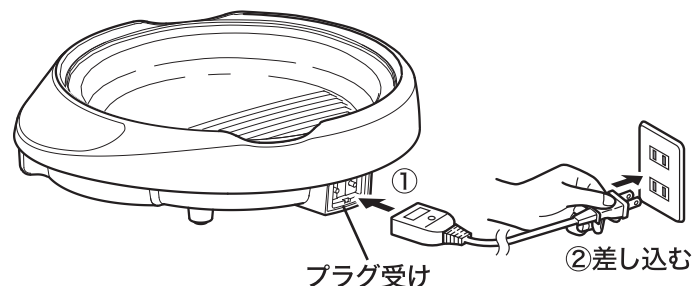
【たこ焼きプレートするとき】



2 温度調節レバーが左端にあり、 黄色棒が「切」の位置に なっていることを確認する。



3 器具用プラグをプラグ受けに、 差込プラグをコンセントに 差し込む。



4 作る料理に合わせて、 温度調節レバーを使って、 黄色棒を目盛に合わせ、 プレートや深なべが温まったら、 調理をはじめます。

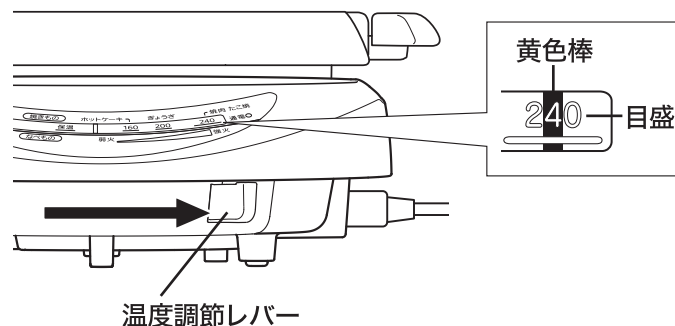
適温になる時間の目安 (ふたをしていない場合)
約10分

【はじめて通電したとき】

煙が出たり、樹脂などのにおいがすることがありますが、ご使用とともに少なくなります。

【なべものをするとき】

水やだし汁(スープ)が沸とうしたらふたを取り、材料を入れて調理する。



セット時の確認

プレートや深なべが遮熱板にのり上げていないことを確認する。

ご注意

持ち運びするときは、プレートや深なべ、本体が冷めてから行う。また、プレートや深なべをセットした状態で持ち運びしない。はずれて落下するおそれ。

調理する前に

必ずサラダ油をプレートや深なべ全体にうすくぬる。

たこ焼きは竹串で作る

金串などを使うと、プレートに傷がつきます。

調理中のランプと音について

- ◆ランプは、温度調節のはたらきにより、ついたり消えたりします。
- ◆「カチカチ」という音は、ヒーターの熱膨張によるものです。

こげつきを防ぐために

材料のこげカスなどを取り除きながら、調理する。

保温したいとき

黄色棒を目盛の「保温」に合わせる。ただし、長時間保温すると、調理物が乾燥し、風味を損ないます。

設定温度の目安

料理例	目盛
ステーキ・焼肉・鉄板焼き・たこ焼き・野菜炒め・焼きめし	240
焼きぎょうざ・焼きそば・魚バター焼き・ハンバーグ(途中で温度を下げる)	200
目玉焼き・うす焼き卵・ホットケーキ・フレンチトースト	160
保温したいとき	保温

※目盛はふたをしていないときの表面温度の目安です。
※保温の温度は、約70～90度です。

ご注意

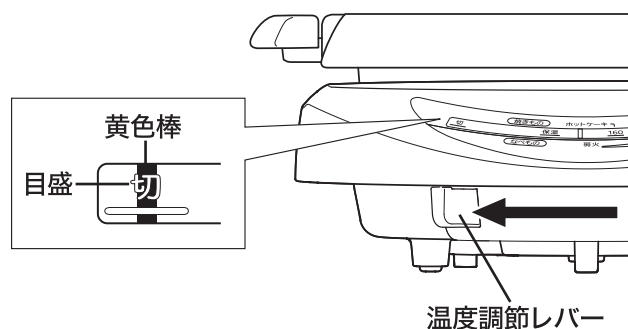
- ◆プレートや深なべ、ヒーター、遮熱板に水滴や異物がついているときは、きれいに取り除く。こげつきや火災の原因。
- ◆調理中にプレートや深なべを交換したり、はずさない。やけどの原因。
- ◆深なべは、調理物・調理方法等により、変色しますが、使用上の支障はありません。

使用後は、プラグを抜いて 焼けこげなどをふき取る

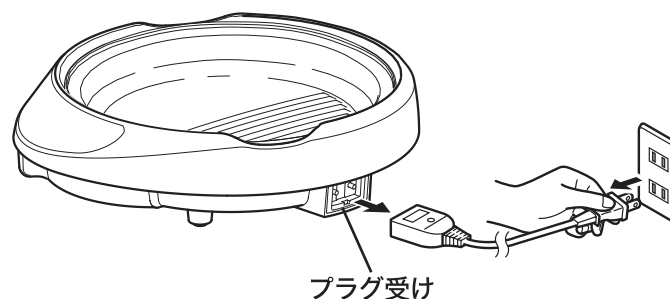
プレートや深なべが温かいうちに焼けこげなどを
ふき取っておくことが、汚れを落とすやすくするコツなのね。



1 温度調節レバーを左端に合わせ、
黄色棒を「切」の位置に合わせる。

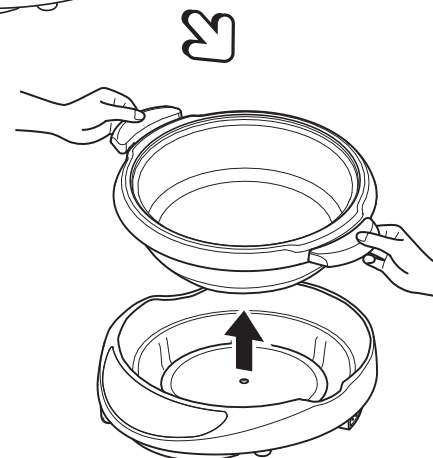


2 差込プラグと器具用プラグを抜く。



3 プレートや深なべを
少し冷まして、温かいうちに
焼けこげや調味料などを
やわらかい紙ナフキンなどで
ふき取り、冷めてからプレートや
深なべを本体からはずす。

※なべものなどをしたときは、先に残った汁をすてて
行う。



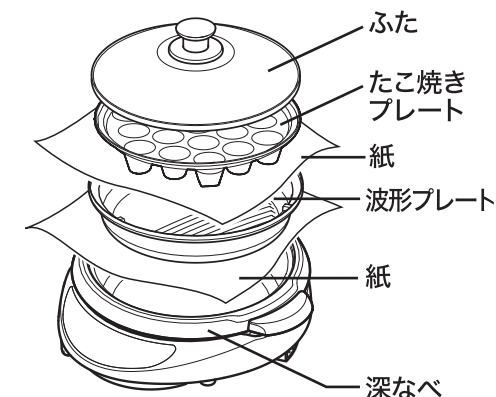
プレートや深なべに残りものを放置しない

フッ素樹脂加工面がはがれたり、変色したりする原因になるので、いつまでも残り物を放置せず、焼けこげや調味料などをふき取り、お手入れする。

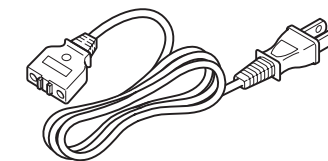
→P.12・13

収納のしかた

- ◆お手入れ後、専用の箱に収納します。収納方法は箱に記載しています。
- ◆専用の箱に収納しないときは、プレートとプレートの上に紙などはさんで保護してから、必ず下図の順に積み重ねて収納してください。直接重ねると、表面や裏面が傷つくことがあります。



電源コードは必ずはずしておく。



ご注意

プレートや深なべ・ヒーターなどは、充分冷めてからさわる。
やけどの原因。

お手入れする

こまめにお手入れして、
清潔・長持ち！



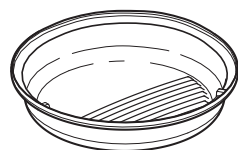
◆プラグを抜き、冷めてからお手入れする。

◆洗剤でお手入れするときは、台所用合成洗剤
(食器用・調理器具用)を使う。

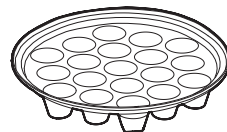
◆スポンジ・布はやわらかいものを使う。

使うたびに お手入れする部品

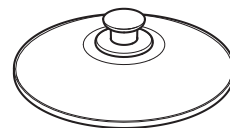
波形プレート



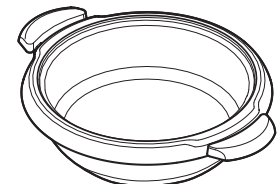
たこ焼きプレート



ふた



深なべ



1 こびりついた汚れがある場合は、ぬるま湯に少しの間(1時間程度)つける。

2 洗剤をうすめた水またはぬるま湯でスポンジを使って洗い、水ですすぐ。

3 乾いた布で水分をふき取り、十分に乾燥させる。(はじめてプレートや深なべ裏面をふくときは、塗装がつくことがあるので、紙ナフキンなどを使う。)

※ 深なべは、調理物・調理方法等により、変色しますが、使用上の支障はありません。

ご注意

- ◆シンナー類・クレンザー・漂白剤・化学ぞうきん・金属たわし・ナイロンたわしなどは使わない。
- ◆食器洗浄機や食器乾燥器、熱湯などは使わない。
- ◆プレートや深なべを無理にこすらない。

1 洗剤をうすめた水またはぬるま湯でスポンジを使って洗い、水ですすぐ。

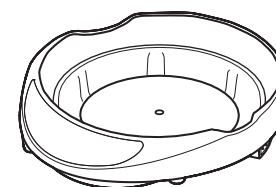
2 乾いた布で水分をふき取り、十分に乾燥させる。

◆洗剤でお手入れするときは、台所用合成洗剤(食器用・調理器具用)を使い、十分に洗い流す。

※洗剤が残っていると樹脂などの劣化・変色の原因。

汚れるたびに お手入れする箇所

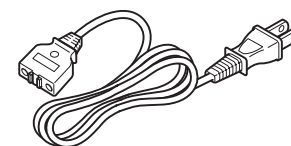
本体



1 遮熱板・ヒーター・本体外側は、洗剤をうすめたお湯に布をひたし、かたくしぼってふく。

2 乾いた布で水分をふき取り、十分に乾燥させる。

電源コード



乾いた布でふく。

ご注意

- ◆本体・電源コードは水につけたり、水をかけたりしない。
- ◆本体のシールや印刷部分は強くこすらない。

故障かな?と思ったら

修理を依頼される前に、ご確認ください。

こんなとき	ご確認ください	直しかた	参照ページ
プレートや深なべの温度が上がらない。	<ul style="list-style-type: none"> 器具用プラグ、差込プラグが差し込まれていませんか。 タコ足配線をしていませんか。 黄色棒が「切」になっていませんか。 プレートや深なべが、がたついたり、傾いていませんか。 プレートや深なべの裏面やヒーターに、異物が付着していませんか。 	<ul style="list-style-type: none"> 器具用プラグをプラグ受けに、差込プラグをコンセントに、確実に差し込む。 定格15Aのコンセントを単独で使う。 料理に応じて黄色棒を目盛に合わせる。 プレートや深なべを確実にセットする。 異物を取り除く。 	<ul style="list-style-type: none"> 8・9 2・3 8・9 8・9 9
調理物がひどくこげる。	<ul style="list-style-type: none"> プレートや深なべ表面を充分にお手入れしていますか。残りものを放置していませんか。 フッ素樹脂加工面がはがれていませんか。こげつきの原因になります。 	<ul style="list-style-type: none"> お手入れする。 フッ素樹脂加工面がはがれていても、人体には無害で、使用上の支障はありません。気になる場合や変形・腐食した場合は、お買い上げの販売店、または「連絡先」に記載のお客様ご相談窓口、消耗品・別売品のご購入サイトでお買い求めください。 	<ul style="list-style-type: none"> 12・13 5・15
煙が出たり、においがする。	梱包材・緩衝材を取り除かずに使っていませんか。	必ず取り除いてから使う。	7

こんなとき	理由
ふたとっ手などの樹脂部にキズ(欠け)のように見える箇所がある。	樹脂成形時に発生する跡で、使用上の品質に支障はありません。
プラスチック部分に線状や波状の箇所がある。	樹脂成形時に発生する跡で、使用上の品質に支障はありません。
プレートや深なべに色むらがあったり、変色している。	長時間使っていると、調理物の油によってプレートや深なべが変色しますが、使用上の品質に支障はありません。
プレートや深なべの裏面にすり傷がついた。	プレートや深なべの着脱時に、裏面の塗装にすり傷がつくことがあります、使用上の品質に支障はありません。
フッ素樹脂加工面がはがれている。	フッ素樹脂加工面は、残り物を放置していたり、使用にともない消耗しはがれてくる場合がありますが、人体には無害で、使用上の支障はありません。気になる場合や変形・腐食した場合は、お買い上げの販売店、または「連絡先」に記載のお客様ご相談窓口、消耗品・別売品のご購入サイトでお買い求めください。
煙が出たり、においがする。	使いはじめのうちは、煙が出たり、樹脂などのおい気することがありますが、ご使用とともに少なくなります。
使用中にランプが点灯しているのに、温度が上がらない。	故障している場合があります。お買い上げの販売店、または「連絡先」に記載のお客様ご相談窓口、修理に関するご案内・受付サイトに修理をご依頼ください。
使用中にランプが点灯する。	使用中は温度調節により、ランプが点灯したり消灯したりします。
使用中に「ブーン」と音がしたり、「カチカチ」と音がする。	ヒーター通電時に発生する音やヒーターの熱膨張による音で、故障ではありません。
電源コードが熱い。	消費電力の高い製品のため、電源コードが多少熱くなりますが、故障ではありません。
とっ手のネジを締めつけても、ぐらつきが直らない。	お買い上げの販売店、または「連絡先」に記載のお客様ご相談窓口、修理に関するご案内・受付サイトに修理をご依頼ください。

消耗品・別売品のお買い求めについて

お買い上げの販売店、または「連絡先」に記載のタイガーお客様ご相談窓口、消耗品・別売品のご購入サイトでお買い求めください。

- ◆たこ焼きプレート ◆深なべ ◆電源コード ◆樹脂部品(傷んできたとき)
- ◆波形プレート ◆ふた

ふたとっ手など、熱や蒸気にふれる樹脂部品は、ご使用にともない傷んでくる場合があります。

仕様

電源	消費電力(W)	温度調節範囲※1(度)	ヒーター	外形寸法※1※2(cm)			深なべ		質量※1(kg)	コードの長さ※1(m)
				幅	奥行	高さ	深さ※1(cm)	満水容量※1(L)		
100V 50-60Hz	1100	保温~240	シーズヒーター	40.2	36.0	19.1	6.4	3.7	4.6	1.8

※1 おおよその数値です。

※2 外形寸法は、深なべをセットした状態でふたをしたときのおおよその数値です。

保証とサービスについて

修理を依頼される前にまず「故障かな?と思ったら」→P.14をご覧ください。それでも不具合の場合は、下記に基づき、お買い上げの販売店にご相談ください。

1保証書の内容のご確認と保管のお願い

保証書は、販売店にて所定事項を記入してお渡しいたしますので、「販売店印およびお買い上げ日」をご確認の上、内容をよくお読みになり、大切に保管してください。

2保証期間はご購入の日から1年間です。(消耗品は除きます。)

保証書の記載内容に基づき修理いたします。くわしくは保証書をご覧ください。

3修理を依頼されるとき

- 保証期間内** ... おそれいりますが、製品に保証書を添えて、お買い上げの販売店にご持参ください。
- 保証期間を過ぎているとき** ... まず、お買い上げの販売店にご相談ください。修理によって機能が維持できる場合は、ご要望により有料修理いたします。ご相談の際、次のことをお知らせください。
①製品名 ②品番 ③製品の状況(できるだけくわしく)

4グリルなべの補修用性能部品の保有期間は、製造打ち切り後5年です。

補修用性能部品とは、その製品の機能を維持するために必要な部品です。

5修理料金とは

修理料金とは、おもに技術料と部品代で構成されています。

- 技術料** ... 不具合内容の原因を診断する作業、故障箇所を修復する作業(修理および部品交換・調整・修理後の点検など)の料金です。
- 部品代** ... 製品の修復に使った部品の代金です。

6その他製品に関するお問合せ、ご質問がございましたら、お買い上げの販売店、または「連絡先」に記載のタイガーお客様ご相談窓口(下記)までご連絡ください。

※本書に記載の意匠、仕様および部品は性能向上のために、一部予告なく変更することがあります。

連絡先 タイガー魔法瓶株式会社

本社
〒571-8571 大阪府門真市速見町3番1号

使いかた・修理のご相談 お客様ご相談窓口

ナビダイヤル
(全国共通番号)



0570-011101

有料でご案内させていただいております。

※ナビダイヤルがご利用いただけない場合はこちらへ

TEL(06)6906-2121

●受付時間 AM9:00~PM5:00 月曜日~金曜日(祝日・弊社休業日を除きます)

消耗品・別売品のご購入サイト

<http://www.tiger-shop.jp/>



修理に関するご案内・受付サイト

<https://www.tiger.jp/customer/repair.html>



ホームページアドレス <https://www.tiger.jp/>

※上記の連絡先の名称、電話番号、所在地は変更することがありますのでご了承ください。