



品番

CRV-B200

家庭用

ホットプレート

モウいちまい

取扱説明書

保証書つき

このたびは、お買い上げまことにありがとうございます。

ご使用になる前に、この取扱説明書を最後までお読みください。

お読みになった後は、お使いになる方がいつでも見られるところに必ず保管してください。



ご意見をお寄せください。  
<http://www.tiger.jp/>

この製品は日本国内交流100V専用です。電源電圧や電源周波数の異なる海外では使用できません。

また、海外でのアフターサービスもできません。

This product uses only 100 V (volts), which is specifically designed for use in Japan. It cannot be used in other countries with different voltage, power frequency requirements, or receive after-sales service abroad.

本产品仅限于日本国内的100V 交流电压下使用。不可在日本之外的国家的不同电压和电源频率下使用。在海外也不提供售后服务。

みんなで囲めば、  
おいしさ、楽しさ広がります

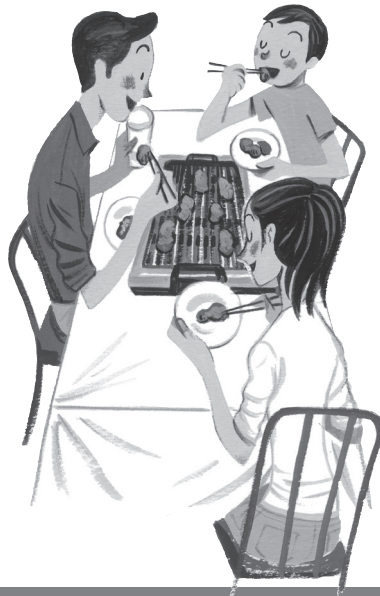
家族みんなで手作りパーティ、  
お客様が来られたときもわいわい楽しく、  
ホットプレートで  
いろいろなお料理、楽しみましょう



余分な脂を穴から落として、  
ヘルシーに焼ける

## 穴あき・波形プレート

焼肉やステーキに最適です。  
なめらかな波形で、余分な脂が落ちやすく、  
おいしくヘルシーに焼き上がります。



ワイドなプレートで  
みんなで楽しめる

## 平面プレート

お好み焼き、焼きそば、ホットケーキなどに  
最適です。付属の金属へらが使えて便利です。



### お手入れや収納も便利！

#### 本体ガードやプレートは 丸洗いOK

ヒーターがはずせる  
完全分離構造だから、  
プレートや本体ガードも丸洗いできて、とっても清潔。



#### 狭い場所でもすっきり 縦置き収納

本体一式をまとめて固定し、  
収納スタンドにセット  
すると縦にも  
置けます。



## もくじ

安全上のご注意 ..... 4  
各部のなまえと付属品 ..... 8

調理する	はじめて使うとき しばらく使わなかったとき ..... 9
	穴あき・波形プレートを セットして焼く ..... 10
	平面プレートをセットして焼く ..... 14
	メニューガイド ..... 18
お手入れ	使用後は、差込プラグを抜いて 焼けこげなどをふき取る ..... 20
	お手入れする ..... 22
収納	●使うたびにお手入れする部品 ..... 22
	●汚れるたびにお手入れする箇所 ..... 23
こんなときは	収納する ..... 24
	故障かな？と思ったら ..... 26
	●感熱棒が差し込めない ..... 26
	●プレートの温度が上がらない ..... 26
	●調理物がひどくこげる ..... 26
	●穴あき・波形プレート使用時に煙が出たり、 こげくさくなる ..... 26
	●収納スタンドが本体にセットできない ..... 26
	●とっ手などの樹脂部品に キズ(欠け)のように見える箇所がある ..... 26
	●プラスチック部分に線状や波状の箇所がある ..... 26
	●プレートに色むらがある ..... 26
	●プレートが変色している ..... 26
	●プレートの裏面にすり傷がついた ..... 26
●煙が出たり、においがする ..... 26	
●使用中にランプが消える ..... 26	
●使用中に「カチカチ」と音がする ..... 26	
●使用中に「ブーン」と音がする ..... 26	
●収納フックのかけ具合がゆるくなってきた ..... 26	
●電源コードが熱い ..... 26	
●ヒーターを振るとカラカラ鳴る ..... 26	

消耗品・別売品のお買い求めについて... 27  
仕様 ..... 27  
保証とサービスについて ..... 27  
連絡先 ..... 27



# 安全上のご注意

ご使用前によくお読みの上、必ずお守りください。



- ◆ここに表した注意事項は、お使いになる人や他の人々への危害や財産への損害を未然に防止するためのものです。安全に関する重要な内容ですので、必ずお守りください。
- ◆本体に貼付しているご注意に関するシールは、はがさないでください。

表示内容を見逃して、誤った使いかたをしたときに生じる危害や損害の程度を、以下の表示で区分して説明しています。

## 警告

取り扱いを誤った場合、使用者が死亡または重傷<sup>\*1</sup>を負うことが想定される内容を示します。

## 注意

取り扱いを誤った場合、使用者が傷害<sup>\*2</sup>を負うことが想定されるか、または物的損害<sup>\*3</sup>の発生が想定される内容を示します。

<sup>\*1</sup> 重傷とは、失明や、けが、やけど(高温・低温)、感電、骨折、中毒などで後遺症が残るものおよび治療に入院・長期の通院を要するものをさします。

<sup>\*2</sup> 傷害とは、治療に入院・長期の通院を要さないけがややけど、感電などをさします。

<sup>\*3</sup> 物的損害とは、家屋・家財および家畜・ペットなどにかかわる拡大損害をさします。

## 図記号の説明



△記号は、警告、注意を示します。具体的な注意内容は図記号の中や近くに絵や文章で表します。



○記号は、禁止の行為であることを示します。具体的な禁止内容は図記号の中や近くに絵や文章で表します。



●記号は、行為を強制したり指示したりする内容を示します。具体的な指示内容は図記号の中や近くに絵や文章で表します。

## 警告



改造はしない。  
修理技術者以外の方は、  
分解したり、修理をしない。  
火災・感電・けがの原因。



交流100V以外では使わない。  
(日本国内100V専用)  
火災・感電の原因。



定格15A以上のコンセントを  
単独で使う。  
他の器具と併用すると、分岐コンセント部が異常発熱して、発火するおそれ。



電源コードは、  
破損したまま使わない。  
また、電源コードを傷つけない。  
(加工する・無理に曲げる・高温部に近づける・引っ張る・ねじる・たばねる・重いものを載せる・挟み込むなど)  
火災・感電の原因。  
電源コードが破損した場合は、お買い上げの販売店、または「連絡先→P.27」に記載のタイガーお客様相談窓口でお買い求めください。



差込プラグにほこりが付着している場合は、よくふき取る。  
火災の原因。



差込プラグは根元まで  
確実に差し込む。  
感電・ショート・発煙・発火のおそれ。



電源コードや差込プラグが傷んだり、  
コンセントの差し込みがゆるいときは  
使わない。  
感電・ショート・発火の原因。



ぬれた手で、差込プラグの  
抜き差しをしない。  
感電やけがをするおそれ。



感熱棒をなめさせない。  
乳幼児が誤ってなめないように注意  
する。感電やけがの原因。



子供だけで使わせたり、幼児の  
手が届くところで使わない。  
やけど・感電・けがをするおそれ。



揚げもの料理はしない。  
火災の原因。



ヒーター・遮熱板・温度調節器は、  
水につけたり、水をかけたりしない。  
ショート・感電・故障のおそれ。



異常・故障時には、直ちに使用を  
中止する。  
そのまま使用すると、火災・感電・けがのおそれ。  
(異常・故障例)  
・ご使用中、電源コード、差込プラグが異常に熱くなる。  
・電源コードを動かすと通電したり、しなかったりする。  
・いつもより異常に熱くなったり、こげくさいにおいがする。  
・その他の異常や故障がある。  
すぐにプラグを抜いて、販売店へ点検・修理を依頼する。

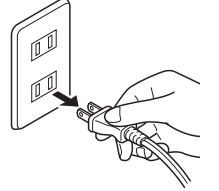
## 注意



使用時以外は、差込プラグを  
コンセントから抜く。  
けがややけど、絶縁劣化による  
感電・漏電火災の原因。



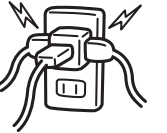
必ず差込プラグを  
持って引き抜く。  
感電やショートして  
発火するおそれ。



この製品専用の温度調節器以外  
は使わない。温度調節器を他の機  
器に転用しない。  
故障・発火のおそれ。



タコ足配線はしない。  
火災のおそれ。



調理以外の目的で使わない。  
火災のおそれ。



壁や家具の近くでは使わない。  
蒸気または熱で壁や家具を傷め、変色・  
変形の原因。また、故障・火災の原因。

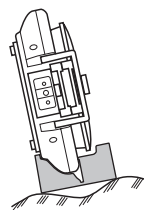


次のような場所では使わない。  
・不安定な場所  
・ビニール製などの熱に弱いテーブルクロスの上  
・たたみ・じゅうたんなどの上  
・水のかかりやすい場所  
・カーテンなどの近く  
・火気のそば  
・熱に弱い敷物・テーブル・ワゴンの上  
・新聞紙などの紙の上  
・本体ガードの脚で支えられないような場所(コンロのゴトクの上など)  
火災・感電・故障・変色や跡形がつく原因。

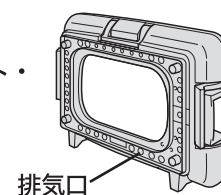
⚠ 注意

- 必ず実施** 異物や汚れは取り除いてから使う。  
プレート裏面・ヒーター・遮熱板・感熱棒に異物や汚れがついたまま使うと、異常発熱し、テーブルがこげたり、故障の原因。
- 禁止** 使用中は、本体から離れない。  
調理物が発火するおそれ。
- 禁止** 遮熱板およびプレートをセットされていない状態で使わない。  
火災・やけど・テーブルがこげるおそれ。
- 必ず実施** 穴あき・波形プレートを使うときは、水受け皿を必ずセットし、水を入れてから行う。  
水が入っていない状態で使うと、調理中に煙が多くなったり、テーブルが高温になり火災の原因。
- 禁止** 缶詰や瓶詰などを直接加熱しない。  
破裂したり赤熱して、やけど・けがのおそれ。
- 禁止** ヒーターの上にプレート以外のものを置かない。  
火災・故障のおそれ。
- 必ず実施** 蒸しもの料理などでふたを開けるときは、蒸気に注意する。  
やけどのおそれ。
- 接触禁止** 使用中や使用後しばらくは高温部にふれない。  
やけどの原因。
- 禁止** 長時間加熱したときは、ふたとっ手、波形プレート・平面プレートのとっ手に素手でふれない。  
樹脂部が熱くなり、やけどのおそれ。

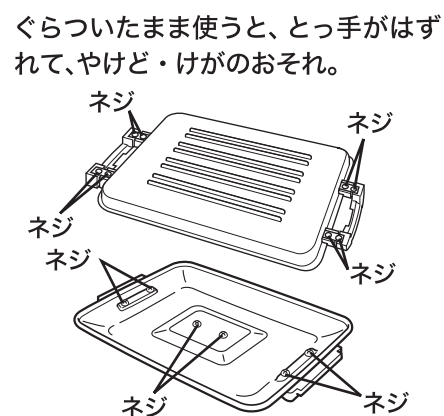
- 禁止** 金属へらを平面プレートに放置しない。  
金属へらが熱くなり、やけどのおそれ。
- 禁止** 使用中にプレートを交換したり、取りはずさない。  
やけどのおそれ。
- 禁止** プレートのとっ手を持って、使用中・使用直後に持ち運ばない。  
やけどのおそれ。
- 禁止** 熱い状態や、感熱棒を差し込んだままで、ヒーター・水受け皿・遮熱板をはずさない。  
やけど・火災のおそれ。
- 禁止** ヒーター単体に、無理に温度調節器の感熱棒を差し込まない。  
火災・やけど・テーブルがこげるおそれ。また、故障の原因。
- 必ず実施** お手入れは冷えてから行う。  
高温部にふれ、やけどのおそれ。
- 必ず実施** 収納状態や収納スタンドをつけたままで通電しない。  
やけど・火災・故障のおそれ。
- 必ず実施** 収納スタンドは、必ず持ち手の反対側にセットする。→P.25  
持ち手側に収納スタンドをセットして立てると、倒れてけが・故障・変形の原因。
- 禁止** 不安定な場所や傾斜のある場所、触れて倒れるおそれのある場所には、縦置き収納しない。  
倒れると、けが・故障・変形の原因。



- 禁止** 本体底部の排気口に金属製の棒などを入れない。また、排気口をふさがない。  
感電・ショート・火災・故障のおそれ。



- 禁止** 調理物や水気を残したままで放置しない。  
プレートの素地が腐食し、フッ素樹脂面がはがれるおそれ。
- 必ず実施** 穴あき・波形プレート、平面プレートのとっ手やふたとっ手がぐらついてきたときは、とっ手裏面のネジを締めつける。

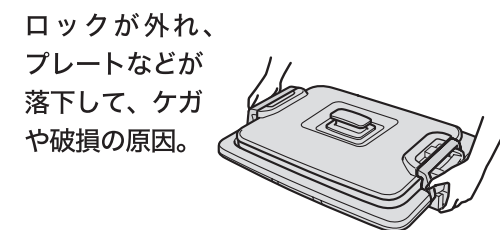


- 禁止** 遮熱板に光沢がなくなってきたり、変色してきたら使わない。  
異常発熱し、テーブルがこげたり、故障の原因。  
すぐに交換する。→P.27
- 禁止** 収納フックのかかり具合がゆるい状態で、縦に置いたり、持ち運ばない。  
プレートなどが落ちて、けがや破損の原因。
- 禁止** 縦置き収納するときは、必ずゆっくり立てる。  
勢いよく立てると、収納フックが外れ、プレートなどが落ちて、けがや破損の原因。

- 禁止** 収納スタンドに、熱いふたを置かない。  
収納スタンドが溶けたり、変形するおそれ。

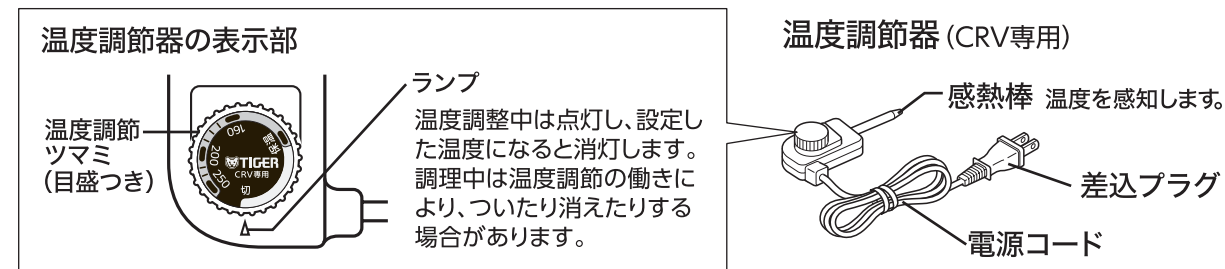
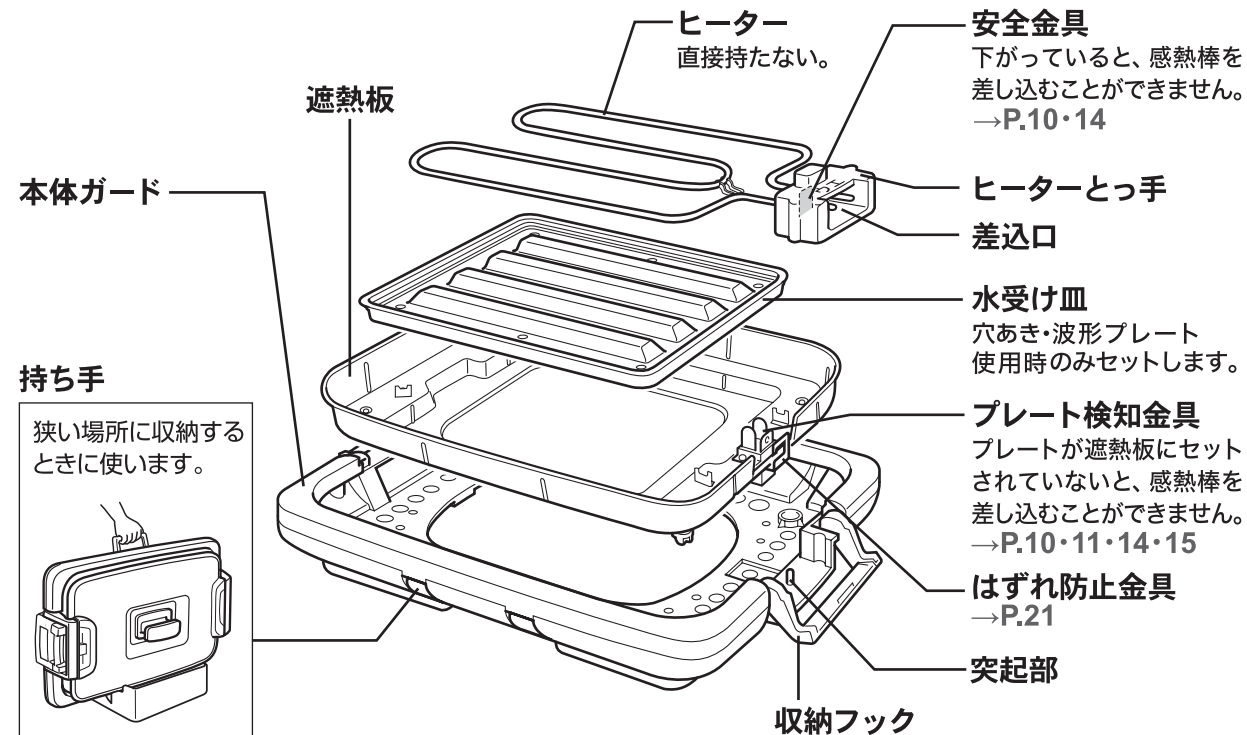
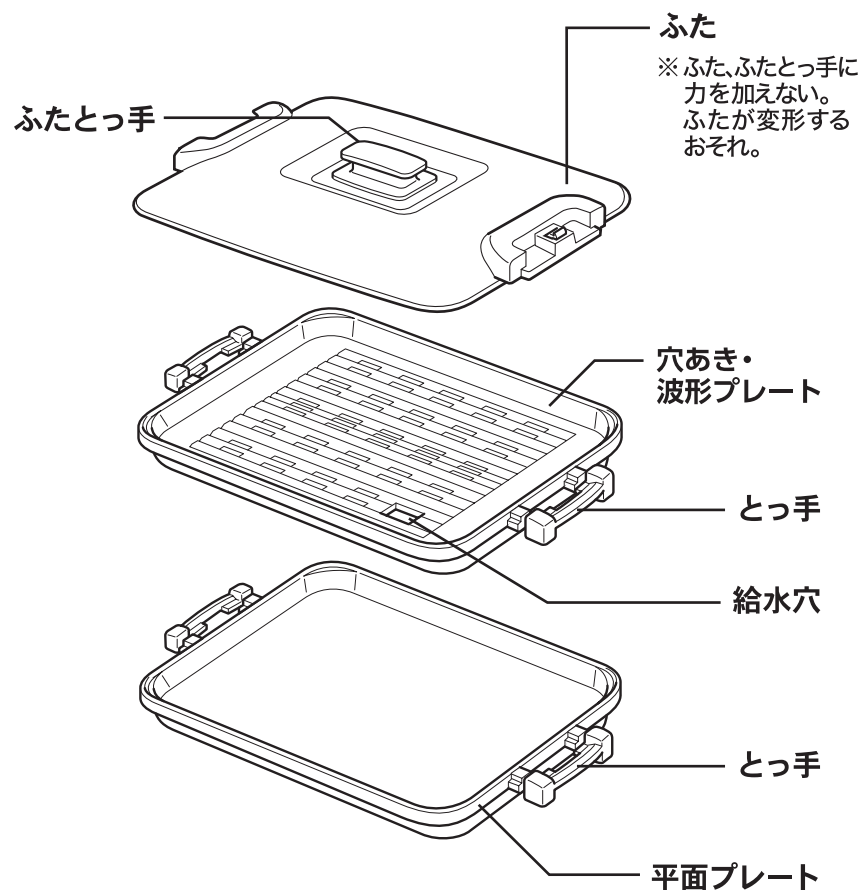
未長くご使用いただくためのご注意

- 温度調節器に衝撃を与えない。  
落としたり、ものにぶつくと、故障の原因。
- 本体やプレートをガスコンロやIH調理器にかけない。  
本体が燃えたり、プレートが変形して、故障の原因。
- 平面プレートと穴あき・波形プレートを重ねて使わない。  
故障や温度が上がらない原因。
- 平面プレートに、専用金属へら以外の金属製のへらやナイフを使わない。  
フッ素樹脂加工が傷つき、腐食の原因。
- 穴あき・波形プレートに金属へらを使わない。  
フッ素樹脂加工が傷つき、腐食の原因。
- 熱くなったプレートや金属へら・ふた・温度調節器などを本体ガードや収納スタンドにふれさせない。  
熱で本体ガードや収納スタンドが変形するおそれ。
- 熱いままのふたを、ビニールクロスやテーブルなどの上に置かない。  
跡形がつくおそれ。
- 持ち運ぶときは、下図のように側面を持つ。ゆすったり、本体に衝撃を与えない。



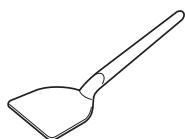


# 各部分の なまえと付属品



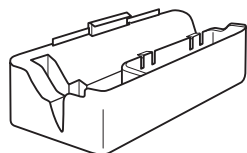
## 付属品

- 専用金属へら (平面プレートのみ使用)



## ●収納スタンド

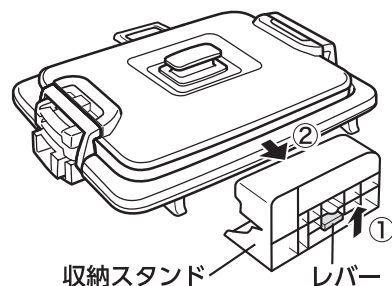
- ・収納スタンドの上に本体を縦置きできます。→P.25
- ・収納スタンドに温度調節器を収納できます。→P.25



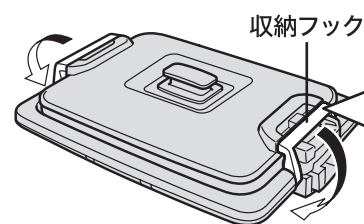
## 収納スタンドのはずし方

本体を右図のように横置きにし、収納スタンドをはずします。

- ① 収納スタンドの底のレバーを上げる。
- ② 収納スタンドを本体ガードからはずす。

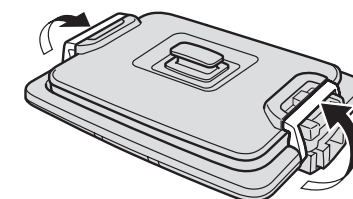


## ふたのはずしかた



収納フックがはずれにくい場合、収納フックの端を持ってはずす。

## ふたの固定のしかた →P.24・25



## はじめて使うとき・しばらく使わなかったとき

- 1 箱から取り出し、梱包材・緩衝材・ビニール袋を取り除く。

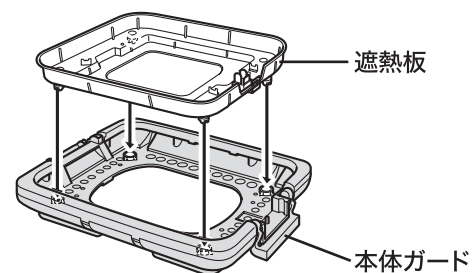
- 2 ふたとプレートを水洗いする。→P.22・23

はじめてプレート裏面をふくときは、黒い塗装がつくことがあるので、紙ナフキンなどを使う。

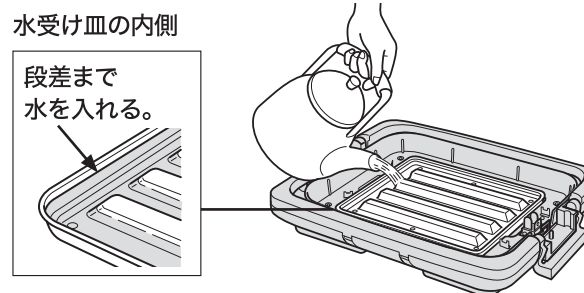
# 穴あき・波形プレート セットして焼く



## 1 遮熱板を本体ガードにセットする。



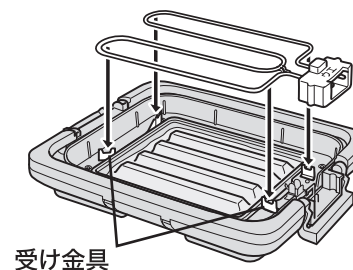
## 2 水受け皿をセットして、水受け皿の内側の段差まで水を入れる。



## 3 ヒーターを取りつける。

【安全金具について】  
差込口には安全金具がついています。ヒーターを遮熱板にセットすると、差込口が開きます。

**セット前** ヒーター **セット後** 遮熱板

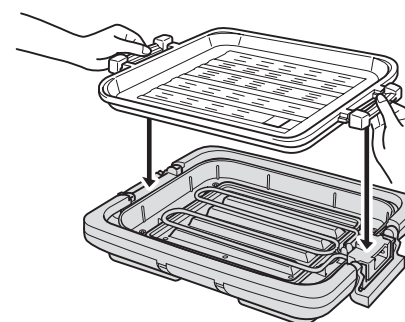


## 4 穴あき・波形プレートをセットする。

【プレート検知金具について】  
プレートを遮熱板にセットすると、プレート検知金具が下がります。

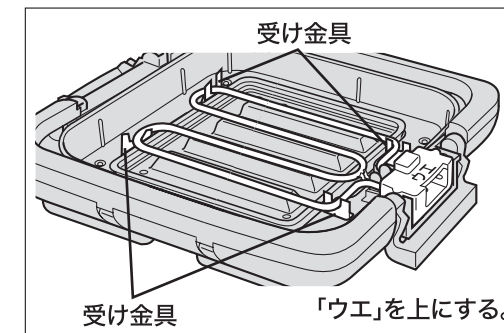
**セット前** **セット後**

プレート検知金具 **プレート検知金具が下がる**



### セット時の確認

- ◆水受け皿は、必ず梱包用の袋から出して使う。
- ◆遮熱板がセットされていることを確認する。
- ◆必ず水受け皿をセットする。
- ◆水受け皿には必ず水を入れる。
- ◆プレートがずれていないことを確認する。
- ◆ヒーターは、ヒーターとっ手の刻印(「ウエ」)を上にし、遮熱板の受け金具(4カ所)に確実にセットする。



### 調理する前に

作る料理によって、サラダ油をプレート全体にうすくぬる。

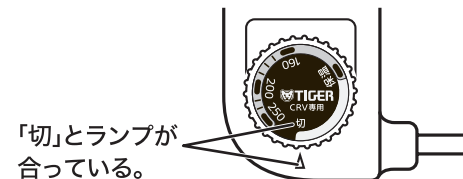
### ご注意

- ◆ヒーターはヒーターとっ手を持つ。ヒーターを直接持つと、やけど・故障の原因。
- ◆プレートの裏面やヒーター、感熱棒、遮熱板に水滴や異物がついているときは、きれいに取り除く。こげつきや火災の原因。
- ◆水受け皿に水を入れないと、異常発熱して変形・変色・故障・火災の原因。
- ◆水受け皿の内側の段差を超えて水を入れな。遮熱板にこぼれ、汚れが取れなかったら、うまく焼けない原因。
- ◆プレートが遮熱板にセットされていないと、感熱棒を差し込むことができない。通電しない原因。

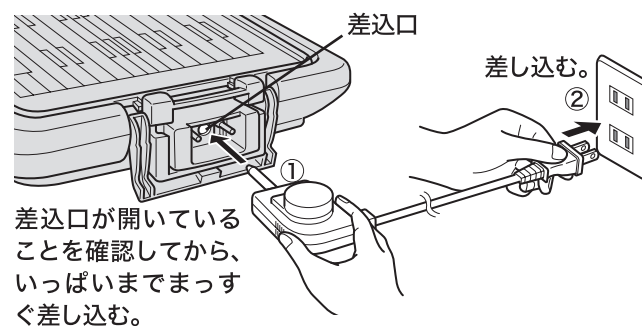


# 穴あき・波形プレート セットして焼く

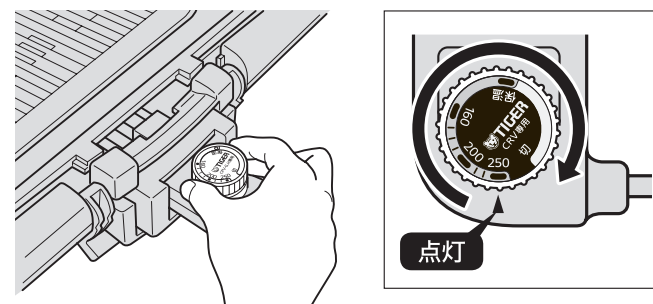
5 温度調節つまみが「切」になっていることを確認する。



6 感熱棒を差込口に、差込プラグをコンセントに差し込む。



7 作る料理に合わせて、目盛(設定温度)をランプに合わせる。



8 プレートが温まったら、調理をはじめます。

適温になる時間の目安は、約20分です。

【はじめて通電したとき】  
煙が出たり、樹脂などのおいがすることがありますが、ご使用とともに少なくなります。



### 調理中のランプと音について

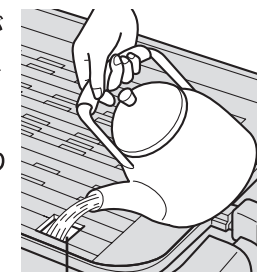
- ◆ランプは、温度調節の働きにより、ついたり消えたりします。
- ◆「カチカチ」という音は、ヒーターの熱膨張による音で、故障ではありません。

### こげつきを防ぐために

材料のこげカスなどを取り除きながら、調理する。

### 調理中に煙が多くなってきたとき

水受け皿の水の量が減ってきているので、穴あき・波形プレートの給水穴から水を約360mLほどゆっくり足す。  
(蒸気が出るので注意。)



給水穴

### 保温したいとき

目盛の「保温」をランプに合わせる。  
ただし、長時間保温すると、調理物が乾燥し、風味を損ないます。

### 設定温度の目安

料理例	目盛
ステーキ、焼肉	250
保温したいとき	保温

※目盛はふたをしていないときのプレート表面温度の目安です。

※保温の温度は、約70～90度です。

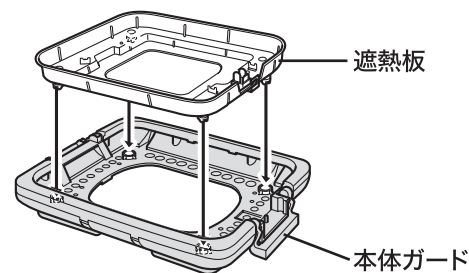
### ご注意

- ◆感熱棒は、必ずプレートをセットした後、確実にいっぱいまで差し込む。合わせた温度にならなかったり、異常発熱して、故障や発火の原因。
- ◆使用中や使用直後は穴あき・波形プレートの手を直接持たない。やけどの原因。

# 平面プレートを セットして焼く

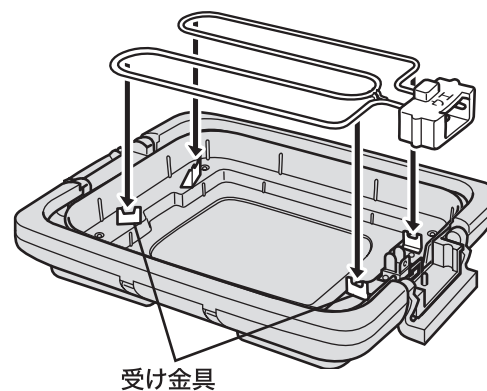
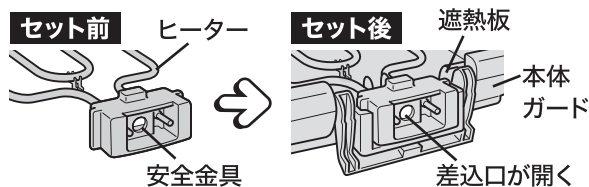
## 1 遮熱板を本体ガードにセットする。

平面プレートをセットするときは、水受け皿は使わない。



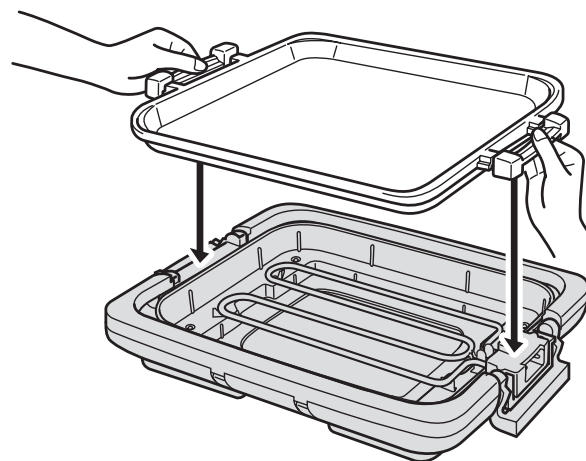
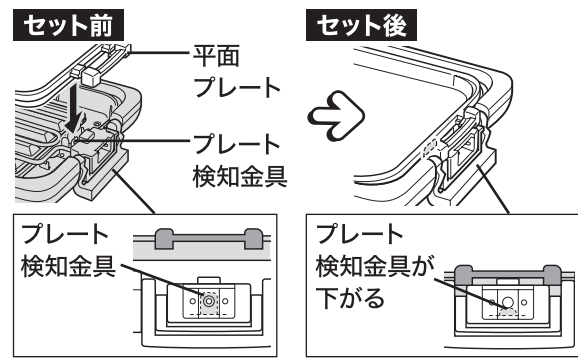
## 2 ヒーターを取りつける。

【安全金具について】  
差込口には安全金具がついています。  
ヒーターを遮熱板にセットすると、差込口が開きます。



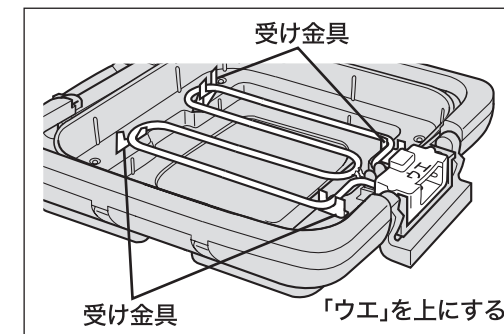
## 3 平面プレートを本体に セットする。

【プレート検知金具について】  
プレートを遮熱板にセットすると、プレート検知金具が下がります。



### セット時の確認

- ◆ 遮熱板がセットされていることを確認する。
- ◆ 遮熱板・プレートがずれていないことを確認する。
- ◆ ヒーターは、ヒーターとっ手の刻印(「ウエ」)を上にし、遮熱板の受け金具(4カ所)に確実にセットする。

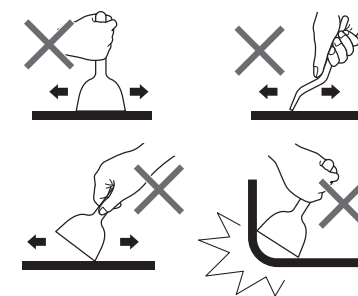


### 調理する前に

作る料理によって、サラダ油をプレート全体にうすくぬる。

### 専用金属へらについて

- ◆ この商品の平面プレートのみを使う。
- ◆ プレート表面やコーナー部をこすったり、焼けこげなどをこすりとらない。(特に角に注意。)



### ご注意

- ◆ ヒーターはヒーターとっ手を持つ。ヒーターを直接持つと、やけど・故障の原因。
- ◆ プレートの裏面やヒーター、感熱棒、遮熱板に水滴や異物がついているときは、きれいに取り除く。こげつきや火災の原因。



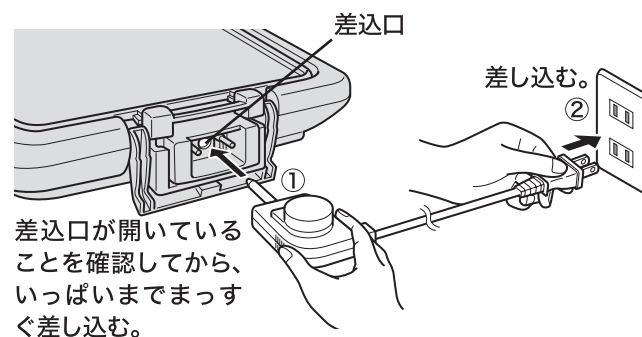


# 平面プレートを セットして焼く

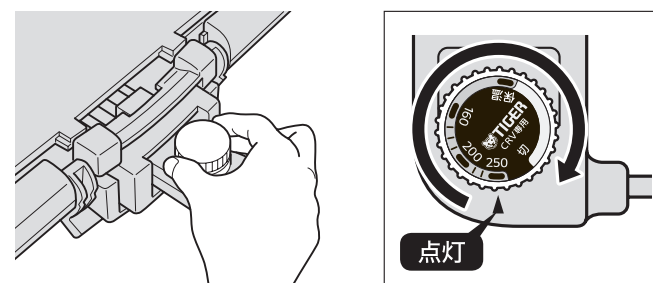
**4** 温度調節つまみが「切」になっていることを確認する。



**5** 感熱棒を差込口に、差込プラグをコンセントに差し込む。



**6** 作る料理に合わせて、目盛(設定温度)をランプに合わせる。

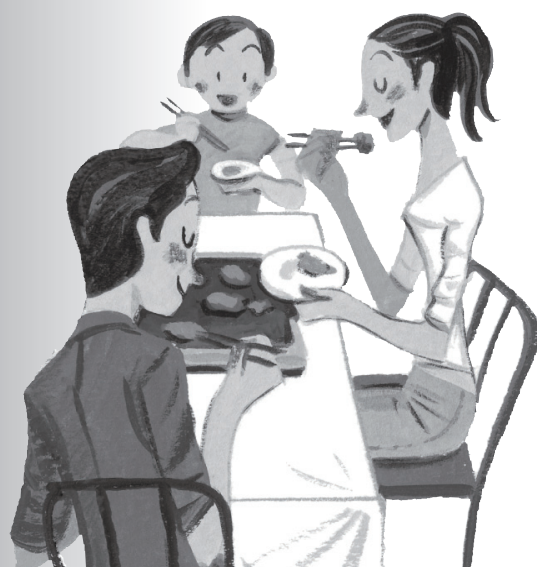


**プレートが温まったら、調理をはじめる。**

適温になる時間の目安は、約20分です。

【はじめて通電したとき】

煙が出たり、樹脂などのにおいがすることがありますが、ご使用とともに少なくなります。



## 調理中のランプと音について

- ◆ランプは、温度調節の働きにより、ついたり消えたりします。
- ◆「カチカチ」という音は、ヒーターの熱膨張による音で、故障ではありません。

## こげつきを防ぐために

材料のこげカスなどを取り除きながら、調理する。

## 保温したいとき

目盛の「保温」をランプに合わせる。ただし、長時間保温すると、調理物が乾燥し、風味を損ないます。

## 設定温度の目安

料理例	目盛
鉄板焼き、野菜炒め、焼きめし	250
焼きぎょうざ、お好み焼き、焼きそば、魚バター焼き、ハンバーグ(途中で温度を下げる)	200
目玉焼き、うす焼き卵、ホットケーキ、クレープ、フレンチトースト	160
保温したいとき	保温

※目盛はふたをしていないときのプレート表面温度の目安です。

※ふたは、焼きぎょうざ・ハンバーグ・目玉焼きなど、焼きもの料理や蒸し焼き料理に使うと、でき上がりが早くなり、ソフトに仕上がります。また、油が飛び散るようなときに使います。

※保温の温度は、約70～90度です。

## ご注意

- ◆感熱棒は、必ずプレートをセットした後、確実にいっぱいまで差し込む。設定した温度にならなかつたり、異常発熱して、故障や発火の原因。
- ◆調理中に平面プレートと穴あき・波形プレートを交換したり、はずさない。やけどの原因。
- ◆加熱時はふたと手が熱くなるので、ふたを取るとき、やけどに注意する。
- ◆蒸し焼き料理のときなどは、プレートとふたの間の蒸気や、油の飛び散りによるやけどに注意する。

●このメニューガイドで使用している計量カップは、200mLです。  
●大さじは、15mLです。 ●小さじは、5mLです。

## 平面プレートを使用

### お好み焼き

●材料(4人分)

843kcal/1人分

#### 生地

小麦粉…150g  
ベーキングパウダー…少々  
だし汁…1カップ  
酒…大さじ2  
だしの素…少々  
山芋のすりおろし…15g  
塩…少々  
牛乳…1/4カップ  
みりん…大さじ1  
溶かしバター…大さじ1

#### 具

キャベツ…400g  
青ねぎ…2本  
紅しょうが(みじん切り)…小さじ2  
豚バラ肉(スライス)…200g  
卵…4個  
天かす…大さじ3  
粉かつお…小さじ1  
桜えび…20g  
サラダ油/お好み焼用ソース/マヨネーズ/しょうゆ/  
マスタード/青のり/花かつお/七味唐辛子…適量



#### ●作りかた

- ①生地を材料をさっくり混ぜ合わせて、30分程度ねかせます。
- ②キャベツは粗目のみじん切りにし、青ねぎは3mmの小口切りにします。
- ③ボウルに一人前ずつの生地、キャベツ、青ねぎ、紅しょうが、天かす、粉かつお、桜えび、卵を入れてよく混ぜます。
- ④平面プレートを使い目盛を200に設定して、サラダ油をひき、2/3の生地

を一気に丸く流し入れて、中央に少しくぼみをつけます。

- ⑤ホットプレートの横で、豚バラ肉を焼いてお好み焼きの上のせて、残しておいた1/3の生地を流します。

※生地全体が温まるようによろすを見ながら、ふたをしておきます。

- ⑥6ぶ程度、火が通り、表面にきつね色の焼き色がつけばひっくり返して、焼き上げます。(生卵を割り、その上にの

せて軽く焼いてもよい)

- ⑦お好みにより、ソース、マヨネーズ、しょうゆ、マスタード、青のり、花かつお、七味唐辛子をかけていただきます。

#### 【ご注意】

- 一度に数枚焼くときは、温度設定を少し高めにしておく。
- ひっくり返したときにへら等でおさえつけないようにする。

## 平面プレートを使用

### 韓国風プレートそばめし

●材料(4人分)

592kcal/1人分

豚バラ肉…150g  
キャベツ…3枚  
ニラ…1/4束  
中華そば…2玉  
ごはん…茶碗2杯(約300g)  
卵…4個

紅しょうが(みじん切り)…20g  
鶏がらスープの素…大さじ2  
コチュジャン…大さじ2  
もみのり/塩/こしょう/サラダ油…適量



#### ●作りかた

- ①キャベツ、ニラ、中華そばをきざんでおきます。豚バラ肉は幅5mmの棒状に切っておきます。
- ②平面プレートをセットして目盛を250に設定して温めます。
- ③プレートが温まったら、プレートにサラダ油をひき、豚バラ肉を入れ塩、こしょうをして焼きます。
- ④①と③をプレートに入れて炒めなが

ら細かくきざみ、ごはんを加えてさらに炒め合わせます。

- ⑤塩、こしょう、鶏がらスープの素、紅しょうがを加えて調味し、器に盛りつけます。

⑥半熟目玉焼きをプレートで作し、そばめしの上にのせ、コチュジャンを添えて、もみのりを散らしていただきます。

#### ★ワンポイント★

味つけをしっかりめに、半熟目玉焼きをつぶしながら食べるのがコツです。

## 穴あき・波形プレートを使用

### 焼き豆腐の肉味噌田楽

●材料(4人分)

372kcal/1人分

#### 肉味噌

豚ひき肉…60g  
赤味噌…60g  
酒…大さじ2  
砂糖…大さじ11/2  
みりん…大さじ2  
しょうが汁…小さじ2  
だし汁…大さじ1  
ごま・粉山椒…各少々

#### えび味噌

むきえび…50g  
酒…大さじ2  
塩…少々  
白味噌…60g  
砂糖…大さじ2  
みりん…大さじ2  
木の芽…8枚  
柚子…少々



#### ●作りかた

- ①焼き豆腐は水気を切り、横半分の厚さ、縦に4等分の大きさに切っておきます。
- ②鍋で豚ひき肉を炒り、パラパラになったら酒を加えて赤味噌、④の調味料を入れて加熱して練り味噌を作ります。
- ③むきえびは背ワタを取り除いて粗みじんに切り、塩、酒でから炒りしておきます。
- ④別の鍋に白味噌、⑥の調味料を加熱して練り味噌を作り、③のえびと混ぜ合

わせます。

- ⑤①の豆腐を田楽串に刺しておきます。
- ⑥穴あき・波形プレートをセットし、目盛を250に設定して温めます。

⑦プレートが温まったら、プレートに薄く油を敷き、⑤の豆腐を裏表約2〜2.5分焼きます。

- ⑧焼き上がったら、②と④の味噌を塗り、②の味噌を塗った豆腐にはごまや粉山椒、④の味噌を塗った豆腐には木の

芽や柚子をのせていただきます。

#### ★ワンポイント★

豆腐の焼き具合、味噌の分量はお好みにより調節してください。

## 穴あき・波形プレートを使用

### プレート串焼き

(ポークの塩焼きとチキンの味噌焼き)

●材料(4〜5人分)

665kcal/1人分

豚バラ肉…400g  
鶏もも肉…2枚  
白ねぎ…3本  
サラダ油…適量

#### 味噌焼きタレの材料

田舎味噌…大さじ2  
しょうが(すりおろし)…小さじ1.5  
青じそ(みじん切り)…1.5枚  
パセリ(みじん切り)…小さじ1.5  
ニンニク(みじん切り)…小さじ1  
オリーブオイル…小さじ1  
酒…小さじ1/2  
しょうゆ…小さじ1/2  
レモン汁…少々  
七味唐辛子…少々

#### 塩焼きタレの材料

塩…大さじ1  
青じそ(みじん切り)…1/2枚  
粗びきこしょう…少々



#### ●作りかた

- ①豚バラ肉は厚さ1〜1.5cm、幅3cm位に切り、鶏もも肉はひとくちサイズに切ります。白ねぎは3cm位に切ります。それぞれを竹串に白ねぎと共に刺し、ねぎまにします。
- ②塩焼きタレ、味噌焼きタレはそれぞれの材料を混ぜ合わせて用意します。

- ③穴あき・波形プレートをセットし、目盛を250に設定して温めます。

④プレートが温まれば、プレートにサラダ油をひき、①の豚バラ肉には塩焼きタレ、鶏もも肉には味噌焼きタレを、お好みの量をつけて焼き上げます。  
※タレの材料や分量はお好みにより調節してください。

#### ★ワンポイント★

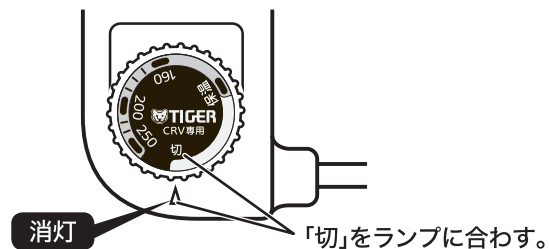
脂を落としながら表面をパリッと焼いてください。



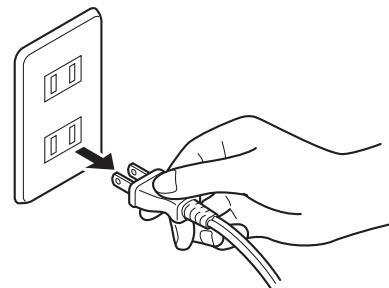
# 使用後は、差込プラグを抜いて 焼けこげなどをふき取る



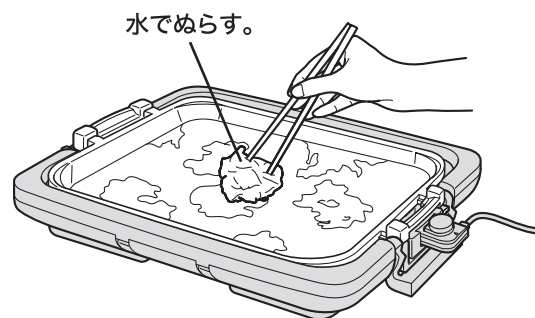
**1** 目盛の「切」をランプに合わせる。



**2** 差込プラグを抜く。

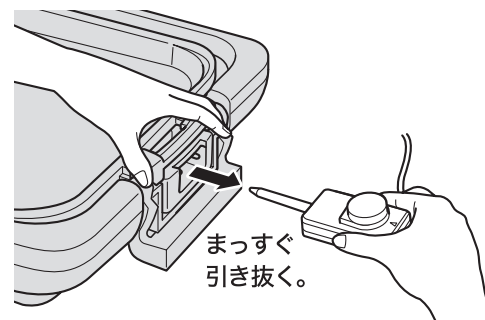


**3** プレートを少し冷まして、温かいうちに焼けこげや調味料などをやわらかい紙ナフキンなどでふき取る。



**4** ヒーターが十分に冷めてから、感熱棒を抜く。

ヒーターとっ手部を押さえながら、まっすぐ引き抜く。  
お手入れのしかた→P.22・23



プレートに残りものを放置しない

いつまでも残りものを放置せず、焼けこげや調味料などをふき取り、お手入れする。

→P.22・23

感熱棒を抜いてから、プレートをはずす

◆プレートをはずしてから感熱棒を引き抜こうとすると、故障・やけどの原因になります。

◆感熱棒が差し込まれたままのヒーターが遮熱板から容易にはずれないように、はずれ防止金具がついています。

水受け皿の水をすてる

穴あき・波形プレート使用後は、充分冷めてからプレート・ヒーターをはずして水受け皿を取り出し、水を大きめのボウルなどに移してからすてる。

## ご注意

◆プレート・ヒーター・遮熱板・感熱棒・水受け皿などは、充分冷めてからさわる。やけどの原因。

◆感熱棒は上下、左右、ゆずらずまっすぐ引き抜く。故障の原因。

# お手入れする

こまめにお手入れして、  
清潔・長持ち



◆差しプラグを抜き、冷えてからお手入れする。

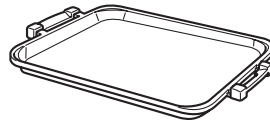
◆スポンジ・布はやわらかいものを使う。

## 使うたびに お手入れする部品

穴あき・波形プレート

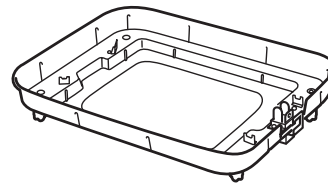


平面プレート



- 1 こびりついた汚れがある場合は、ぬるま湯に少しの間つける。
- 2 洗剤をうすめた水またはぬるま湯でスポンジを使って洗い、水ですすぐ。
- 3 乾いた布で水分をふき取り、十分に乾燥させる。  
はじめてプレート裏面をふくときは、黒い塗装がつくことがあるので、紙ナフキンなどを使ってください。

遮熱板

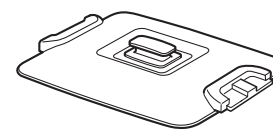


- 1 洗剤をうすめたお湯に布をひたし、かたくしぼってふく。
- 2 乾いた布で洗剤分をふき取る。

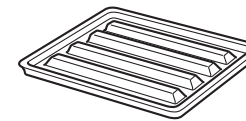
### ご注意

- ◆シンナー類・クレンザー・漂白剤・化学ぞうきん・金属たわし・ナイロンたわしなどは使わない。
- ◆食器洗浄機や食器乾燥器、熱湯などは使わない。
- ◆プレート裏面を無理にこすらない。

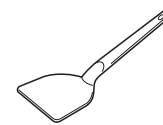
ふた



水受け皿



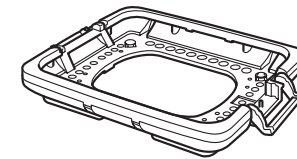
金属へら



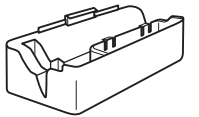
- 1 洗剤をうすめた水またはぬるま湯でスポンジを使って洗い、水ですすぐ。
- 2 乾いた布で水分をふき取り、十分に乾燥させる。

## 汚れるたびに お手入れする箇所

本体ガード



収納スタンド

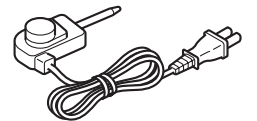


- 1 洗剤をうすめた水またはぬるま湯でスポンジを使って洗い、水ですすぐ。
- 2 乾いた布で水分をふき取り、十分に乾燥させる。

ヒーター



温度調節器



乾いた布でふく。

### ご注意

- ◆本体ガードのシールや印刷部分は強くこすらない。
- ◆ヒーターや温度調節器を水につけたり、水をかけたりしない。

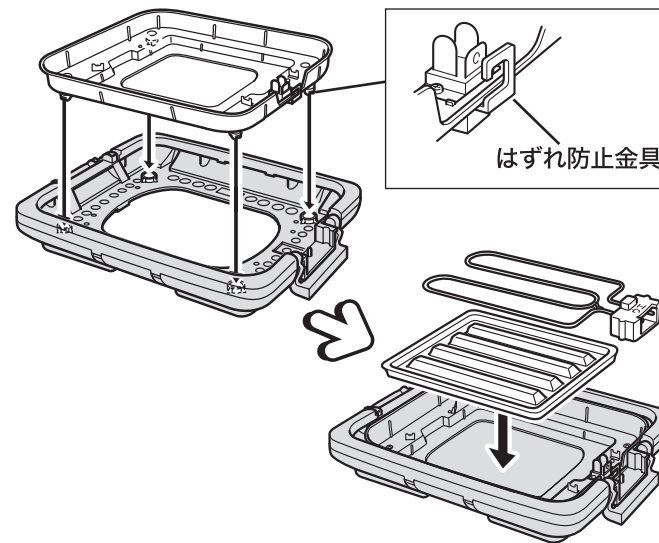
- ◆遮熱板を水につけたり、水をかけたりしない。
- ◆洗剤でお手入れするときは、台所用合成洗剤(食器用・調理器具用)を使い、十分に洗い流す。  
※洗剤が残っていると樹脂などの劣化・変色の原因。



# 収納する

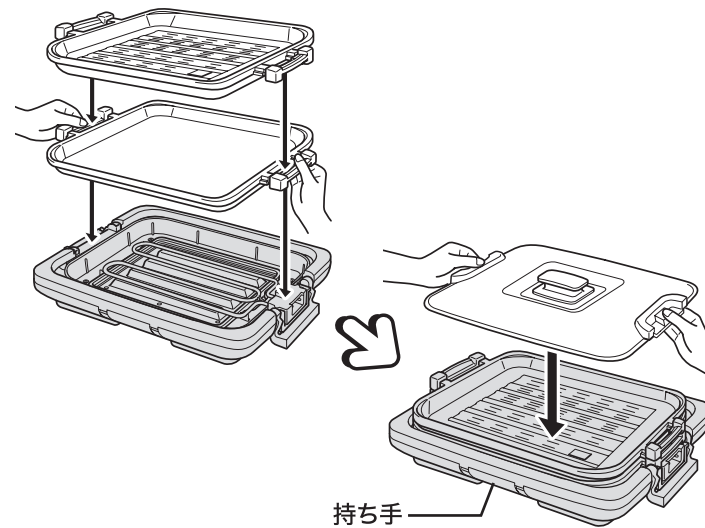
1

遮熱板→水受け皿→  
ヒーターの順番で  
本体ガードにセットする。



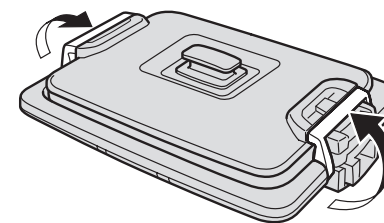
2

平面プレート→  
穴あき・波形プレート  
の順でセットし、  
ふたをする。



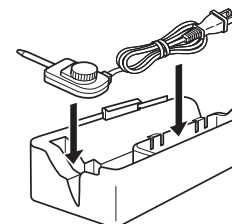
3

収納フックで確実に  
固定する。



### 温度調節器は別に収納

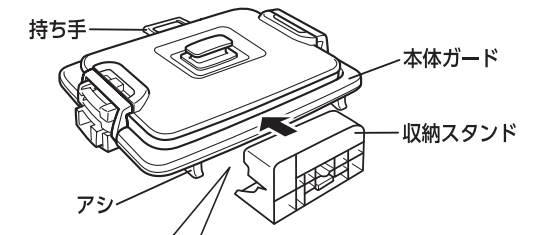
本体に差し込んだまま収納すると、故障の原因になります。



温度調節器は、収納スタンドに収納することができます。

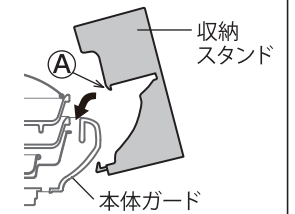
### 縦にも置ける

本体を横置きにし、持ち手側の本体ガードをおさえながら、アシ側の本体ガード中央部に収納スタンドをセットし、ゆっくり立てます。

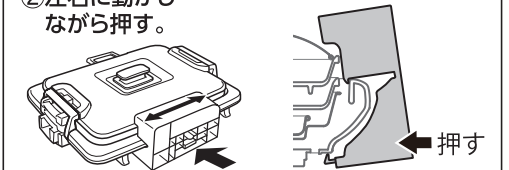


### 収納スタンドの取り付け方

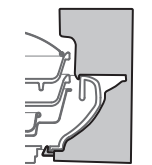
①本体ガードの上部につめ(A)をかける。



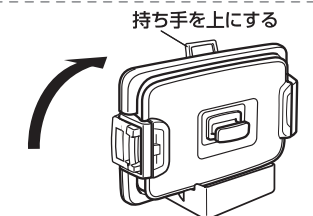
②左右に動かしながら押す。



③ロックされていることを確認する。



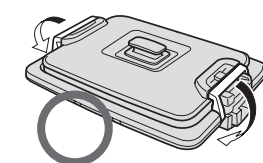
④本体をゆっくり立てる。



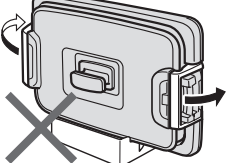
### ご注意

縦に置いた状態で、収納フックをはずさない。けがの原因。→P.9

### 横置きの状態



### 縦置きの状態



◆縦置き収納するときは、必ずゆっくり立てる。勢いよく立てると、収納フックが外れ、プレートなどが落ちて、けがや破損の原因。



# 故障かな？と思ったら

修理を依頼される前に、ご確認ください。

こんなとき	ご確認くださいこと	直しかた	参照ページ
感熱棒が差し込めない。	遮熱板・ヒーター・プレートが正しくセットされていますか。	セットし直す。穴あき。波形プレート使用時は、水受け皿も正しくセットする。	10～17
プレートの温度が上がらない。	差込プラグ、感熱棒が差し込まれていますか。	差込プラグをコンセントに、感熱棒を差込口に、確実に差し込む。	12・13 16・17
	タコ足配線をしていませんか。	定格15Aのコンセントを単独で使う。	5
	温度調節ツマミが「切」になっていませんか。	料理に応じて目盛をランプに合わせる。	12・13 16・17
	プレートが、がたついたり、傾いていませんか。	プレートを確実にセットする。	10・11 14・15
	プレートの裏面やヒーターに、異物が付着していませんか。	異物を取り除く。	11・15
	温度調節気の感熱棒がゆがんだり、変形していますか。	お買い上げの販売店に修理を依頼する。	27
調理物がひどくこげろ。	プレート表面を充分にお手入れしていますか。残り物を放置していませんか。	お手入れする。	22・23
	フッ素樹脂加工面がはがれていませんか。こげつきの原因になります。	フッ素樹脂加工面がはがれていても、人体には無害で、使用上の品質に支障はありませんが、気になる場合は、お買い上げの販売店でプレートをお買い求めください。	7・27
穴あき・波形プレート使用時に煙が出たり、焦げくさくなる。	水受け皿をセットして、水を入れていますか。水が減っていませんか。	水受け皿をセットして、水を入れる。調理中に水が少なくなったら、つぎ足す。	10・11・13
収納スタンドが本体にセットできない。	収納スタンドの向きが正しくセットされていますか。	取扱説明書の図をご参照ください。	25

こんなとき	理由
とっ手などの樹脂部品にキズ(欠け)のように見える箇所がある。	樹脂成形時に発生する跡で、使用上の品質に支障はありません。
プラスチック部分に線状や波状の箇所がある。	樹脂成形時に発生する跡で、使用上の品質に支障はありません。
プレートに色むらがあったり、変色している。	長時間使っていると、調理物の油によってプレートが変色することがありますが、使用上の品質に支障はありません。
プレートの裏面にすり傷がついた。	プレートの着脱時に、裏面の塗装にすり傷がつくことがあります。使用上の品質に支障はありません。
フッ素樹脂加工面がはがれている。	フッ素樹脂加工面は、残り物を放置していたり、使用にともない消耗しはがれてくる場合がありますが、人体には無害で、使用上の品質に支障はありません。気になる場合や変形・腐食した場合は、プレートをお買い上げの販売店で買い求めください。
煙が出たり、においがする。	梱包材・緩衝材・ビニール袋を取り除かずに使っていませんか。→必ず取り除いてから使う。 使いはじめのうちは、煙が出たり、樹脂などのおい臭いすることがありますが、ご使用とともに少なくなります。
使用中にランプが消灯する。	使用中は温度調節により、ランプが点灯したり消灯したりします。
使用中に「カチカチ」と音がする。	ヒーターの熱膨張による音で、故障ではありません。
使用中に「ブーン」と音がする。	ヒーター通電時に発生する音で、故障ではありません。
収納フックのかけ具合がゆるくなってきた。	お買い上げの販売店に修理をご依頼下さい。
電源コードが熱い。	消費電力の高い製品のため、電源コードが多少熱くなりますが、故障ではありません。
ヒーターを振るとカラカラ鳴る。	ヒーターとっ手内部の可動する部品が動く音で、故障ではありません。
とっ手のネジを締めつけても、ぐらつきが直らない。	お買い上げの販売店にお問い合わせください。

# 消耗品・別売品のお買い求めについて

お買い上げの販売店、または「連絡先」に記載のタイガーお客様ご相談窓口、消耗品・別売品のご購入専用ホームページでお買い求めください。

- ◆専用金属へら
- ◆遮熱板(光沢がなくなってきたとき)
- ◆各プレート(穴あき・波形、平面)
- ◆温度調節器
- ◆ふた

## ◆樹脂部品(傷んできたとき)

プレートのとっ手など、熱や蒸気にふれる樹脂部品は、ご使用にともない傷んでくる場合があります。上記でお買い求めください。

# 仕様

電源	消費電力(W)	温度調節範囲※1(度)	ヒーター	外形寸法※1※2(cm)			質量※1(kg)	コードの長さ※1(m)
				幅	奥行	高さ		
100V 50-60Hz	1300	保温～250	シーズヒーター	52.3	37.9	13.6	7.2	3.0

※1 おおよその数値です。

※2 外形寸法は、平面プレートをセットした状態でふたをしたときの数値です。

# 保証とサービスについて

修理を依頼される前にまず「故障かな？と思ったら」→P. 26をご覧ください。それでも不具合の場合は、下記に基づき、お買い上げの販売店にご相談ください。

## 1保証書の内容のご確認と保管のお願い

保証書は、販売店にて所定事項を記入してお渡しいたしますので、「販売店印およびお買い上げ日」をご確認の上、内容をよくお読みになり、大切に保管してください。

## 2保証期間はお買い上げの日から1年間です。(消耗品は除きます。)

保証書の記載内容に基づき修理いたします。くわしくは保証書をご覧ください。

## 3修理を依頼される時

**保証期間内** … おそれいりますが、製品に保証書を添えて、お買い上げの販売店にご持参ください。

**保証期間を過ぎていたとき** … まず、お買い上げの販売店にご相談ください。修理によって機能が維持できる場合は、ご要望により有料修理いたします。ご相談の際、次のことをお知らせください。  
①製品名 ②品番 ③製品の状況(できるだけくわしく)

## 4ホットプレートの補修用性能部品の保有期間は、製造打ち切り後5年です。補修用性能部品とは、その製品の機能を維持するために必要な部品です。

## 5修理料金とは

修理料金とは、おもに技術料と部品代で構成されています。

**技術料** … 不具合内容の原因を診断する作業、故障箇所を修復する作業(修理および部品交換・調整・修理後の点検など)の料金です。

**部品代** … 製品の修復に使った部品の代金です。

## 6その他製品に関するお問合せ、ご質問がございましたら、お買い上げの販売店、または「連絡先」に記載のタイガーお客様ご相談窓口(下記)までご連絡ください。

※本書に記載の意匠、仕様および部品は性能向上のために、一部予告なく変更することがあります。

# 連絡先 タイガー魔法瓶株式会社

本社 〒571-8571 大阪府門真市速見町3番1号

使いかた・お買い物のご相談は **お客様ご相談窓口**

ナビダイヤル  
(全国共通番号)



**0570-011101**

※ナビダイヤルがご利用いただけない場合はこちらへ

有料でご案内させていただいております。

**TEL(06)6906-2121**

●受付時間 AM9:00～PM5:00 月曜日～金曜日(祝日・弊社休業日を除きます。)

※上記の連絡先の名称、電話番号、所在地は変更することがありますのでご了承ください。

ホームページアドレス <http://www.tiger.jp/>

消耗品・別売品のご購入ホームページ <http://www.tiger.jp/shop.html>