

仕様

サイズ	0.36 タイプ	0.48 タイプ
実容量	0.36L	0.48L
保温効力 1時間	85度以上	86度以上
6時間	63度以上	68度以上
保冷効力 (6時間)	9度以下	8度以下
外形寸法*	幅6.6×奥行7.2×高さ17.6cm	幅6.6×奥行7.2×高さ21.8cm
質量*	0.17kg	0.19kg

* おおよその数値です。

※保温効力とは、室温20度±2度において製品に熱湯を満たし、縦置きにした状態で湯温が95度±1度のときから1時間および6時間放置した場合におけるその湯の温度です。

※保冷効力とは、室温20度±2度において製品に冷水を満たし、縦置きにした状態で水温が4度±1度のときから6時間放置した場合におけるその水の温度です。

※実容量とは、製品付属のせんをしたときに、実際に入る容量です。「安全上のご注意」に記載している「少なめ容量」ではありません。

消耗品・別売品のお買い求めについて

せんは消耗品です。(熱や蒸気にもふれるため、ご使用にともない傷んでくる場合があります。)

1年を目安にご確認ください。

汚れが目立ってきたり、ゆるくなってきたら、以下のいずれかでお買い求めの上、交換してください。

- お買い上げの販売店
- タイガーお客様相談窓口(下記「連絡先」参照)
- 消耗品・別売品のご購入専用ホームページ

<http://www.tiger.jp/shop.html>

ご購入いただける消耗品・別売品

ふた*1*2 ふたパッキン せんパッキン


 ステンレスボトル用
 洗浄剤 TAA-A100

*1 飲み口・ふたパッキン・せんパッキンつきです。

*2 製品の色柄により異なります。

お問い合わせについて

品質管理には細心の注意をはらっておりますが、万一製品が不具合なときは、P.10をご覧ください。それでも不具合のある場合は、お買い上げの販売店、または「連絡先」に記載のタイガーお客様相談窓口へ次のことをお知らせの上、ご相談ください。

- ①製品名②品番(本体底面シールに表示)
- ③製品の状況(できるだけ詳しく)④購入日

また、製品に関するご質問などもお気軽にお問い合わせください。

※本書に記載の意匠、仕様および部品は性能向上のために一部予告なく変更することがあります。

連絡先

タイガー魔法瓶株式会社

本社 〒571-8571 大阪府門真市速見町3番1号

使いかた・お買い物のご相談は **お客様相談窓口**ナビダイヤル
(全国共通番号)**0570-011101**※ナビダイヤルがご利用いただけない場合は
こちらへ有料でご案内させていただいております。 **TEL (06) 6906-2121**

●受付時間 AM9:00～PM5:00 月曜日～金曜日(祝日・弊社休業日を除きます。)

※上記の連絡先の名称、電話番号、所在地は変更することがありますのでご了承ください。

ホームページアドレス <http://www.tiger.jp/>

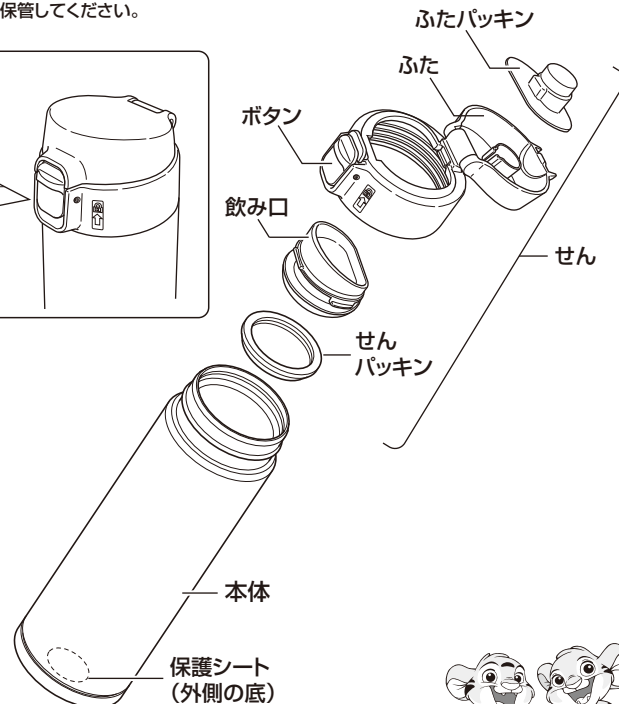
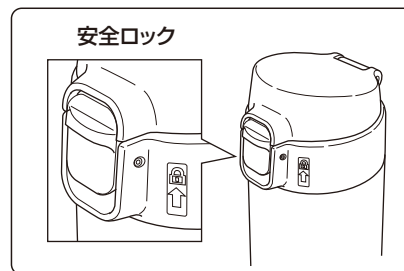
ステンレスミニボトル

サハラマグ

SAHARA MUG

取扱説明書

このたびは、お買い上げまことにありがとうございます。ご使用になる前に、この取扱説明書を最後までお読みください。お読みになった後は、お使いになる方いつでも見られるところに必ず保管してください。



※ご使用前に各部品がそろっていることを確認してください。



けがややけどの原因となる、特にお守りいただきたい内容です。

乳幼児の手の届くところには置かない。また、いたずらに注意する。

やけどやけがなどのおそれ。



ドライアイス・炭酸飲料などは絶対に入れない。

本体の内圧が上がり、せんやふたがあかなかつたり、内容物が吹き出たり、部品が破損して、飛散する可能性があります危険。

せんは確実に閉まっていることを確認する。

内容物がもれて、やけどやものを汚す原因。

牛乳・乳飲料・果汁などは入れない。

腐敗・変質の原因。また、そのまま長く放置した場合、腐敗・変質によりガスが発生して本体の内圧が上がり、せんやふたがあかなかつたり、内容物が吹き出たり、部品が破損して、飛散する可能性があります危険。

肩部分にヤカンなどの注ぐ容器をあてない。

転倒して、やけど・けが・傷や変形のおそれ。



コンロやストーブなど、火気のそばには近づけない。

やけど・変形・変色の原因。

電子レンジで加熱しない。

火花が飛んで、けが・故障の原因。

熱い飲み物を入れたときは、傾けた状態や顔などを近づけた状態でせんのふたを開けない。

本体の内圧が上がり、飲み物が急激に出たり、飛散したりして、やけどなどのおそれ。

熱い飲み物を飲むときは、本体を急に傾けないように注意して、ゆっくりと飲む。

急に傾けると、飲み物が急激に出て、やけどなどのおそれ。

自動車走行中は使わない。

やけど・車内や衣服を汚す原因。

(また運転者の場合、運転への注意が散漫となり、非常に危険です。)

飲み物の量は、図の位置までにする。

入れすぎると、もれたり、あふれたり、やけどのおそれ。



保温性能が低下したときは使用しない。

熱いものを入れると本体が熱くなり、やけどなどのおそれ。

飲み口をはずしたままで使わない。

内容物がもれてやけどの原因。

缶ホルダーを使うとき

●缶ホルダーを使うときは、あらかじめ強度を確認してから使う。強度が充分でない場合、ホルダーがはずれたり破損して、やけど・車内や衣服を汚す原因。

●市販の缶ホルダーは、据え置き型を使う。

ウインドーやエアコン吹出口に取りつける吊り下げ型で使うと、ホルダーがはずれて、やけど・車内や衣服を汚す原因。

飲み物の保温・保冷以外に使わない。

倒したり、落としたり、ぶつかけたり、強い衝撃を与えない。

破損・保温(保冷)効果の低下・サビ・塗装はがれ・メッキはがれ・内容物がもれるおそれ。

分解・修理はしない。

故障や事故の原因。

冷凍庫に入れない。
内容物がもれたり、破損のおそれ。

お茶の葉・果肉などは入れない。
目づまりし、もれるおそれ。

スポーツ飲料を入れた場合は、使用後、すぐにお手入れをする。
外出時など充分なお手入れができないときでも、すぐに本体内側をよく水ですすぐ。カビの発生やサビや穴があくなど故障の原因。

みそ汁、スープなど塩分を含んだものは入れない。
腐敗・変質・サビのおそれ。

かばんや袋に入れたまま放置しない。
周囲の環境(湿度・塩分)などにより、サビ・においの原因。

本体外側が濡れている状態で、かばんなどに入れない。
サビ・におい・汚れの原因。

塩素系漂白剤は使わない。
サビ・塗装はがれ・メッキはがれ・穴があく原因。

本体外側の底に貼ってある保護シートは、絶対にはがさない。
はがすと、保温(保冷)効果が低下するおそれ。

本体の柄やボタンのメッキ、シールを、つめやかたいもので引っかいたり、こすったりしない。
はがれる原因。

せんをセットした状態で飲み物を入れない。
こぼれたり、転倒して、やけど・けが・傷や変形のおそれ。



飲み口に残った飲み物はふきとる。
せんを閉めたときにこぼれるおそれ。

First! はじめて使うとき

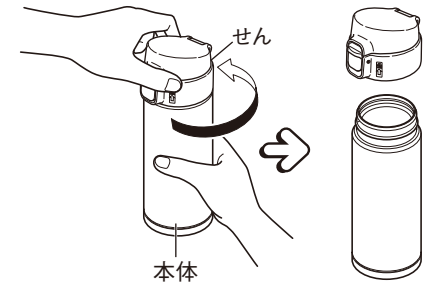
● お手入れする

材料特有のにおいがする場合があります。
この場合は以下の手順でお手入れしてください。

- ① 飲み口が確実に固定されていることを確認する。→ P.8
- ② パッキンがついていることを確認する。→ P.8・9
- ③ 本体に熱湯を入れ、せん、ふたを確実に閉める。
→ P.5(③、④の項目)・6
- ④ 本体を持って、内側を十分にすすぐ動作を数回くり返す。
(強い振動は加えない。熱湯が吹き出しやけどのおそれ。)
- ⑤ お湯をすて、各部のお手入れをする。→ P.7



1 せんをはずす。



- せんにふたパッキン・飲み口・せんパッキンがついていることを確認する。
→ 表紙

2

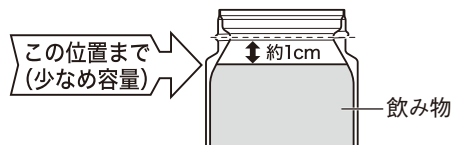
保温(保冷)効果を高めたいときは、少量の熱湯(冷水)を入れ、1~2分予熱(予冷)する。

- 予熱(予冷)後は、お湯(水)をすてる。

3

熱い(冷たい)飲み物を入れる。

- 飲み物は、入れすぎないように図の位置までにする。



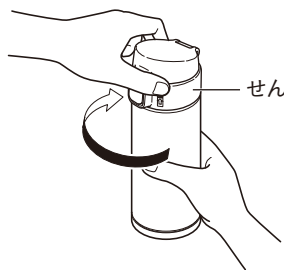
- 大きな氷を入れるときは、押し込まず、小さくしてから入れる。



4

本体を立てた状態にして、せんを閉める。

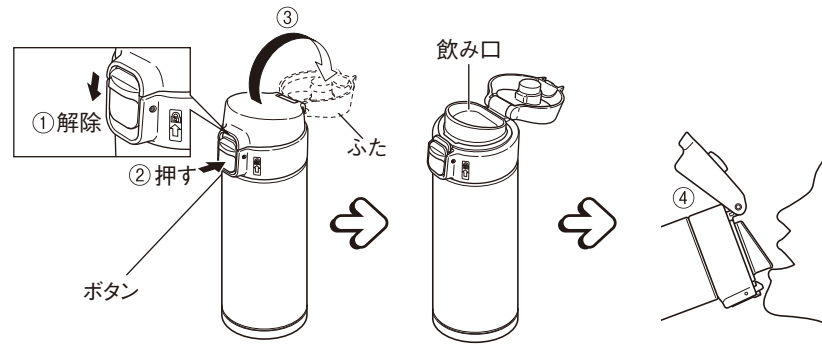
- 飲み口が確実に固定されていることを確認する。→ P.8
- せんがまわらなくなる位置まで、確実に閉める。



5

5

安全ロックを解除してボタンを押し、ふたを開けて飲む。



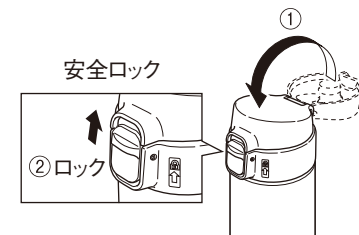
ご注意

- 本体を傾けた状態でボタンを押しさない。熱い飲み物が勢よく出るおそれ。
- 本体にお湯を入れてせんを閉めた直後は、本体を傾けない。内容物がもれるおそれ。

6

飲み終わったら、本体を立てた状態にしてふたを閉め、安全ロックをロックする。

- 「カチッ」と音がして安全ロックが固定されるように、確実に閉める。



ご注意

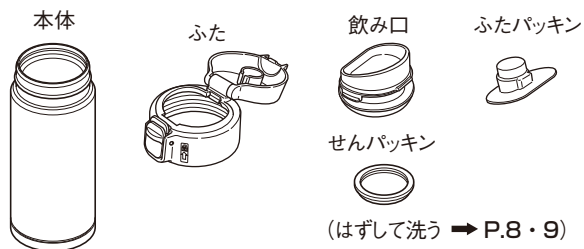
- 持ち運ぶときは強い衝撃を与えない。安全ロックをロックしていても強い衝撃でふたが開くおそれ。
- かばんなどに入れるときは、本体を立てて入れる。横にすると、もれるおそれ。



6

お手入れのしかた

- ◆使用後は、必ずその日のうちにお手入れする。
- ◆洗剤は、台所用合成洗剤（食器用・調理器具用）を使う。
- ◆スポンジ・布はやわらかいものを使う。
- ◆においを防ぐために、こまめにお手入れする。



- ①洗剤をうすめた水またはぬるま湯で、スポンジを使って洗い、水で十分にすすぐ。(流し洗いはできませんが、つけおき洗いはしないでください。)
- ②乾いた布で水分をふき取り、十分に乾燥させる。

ご注意

- 本体を流し洗った後は、すぐに乾いた布で水分をふき取る。ふき取らないと「水滴」の跡が残ったり、サビ・他のものを汚す原因。
- シンナー類・クレンザー・塩素系漂白剤・化学ぞうきん・金属たわし・ナイロンたわしなどは使わない。
- 食器洗浄機や食器乾燥器などを使ったり、煮沸しない。
- 飲み口・パッキン類は必ず取りつける。→ P.8・9
- 長期間使わないときは、十分に汚れを落とし、乾燥させる。

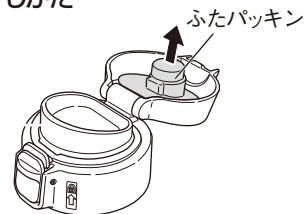
パッキンのはずしかた・つけかた

ご注意

- パッキンの取り付け位置、方向をまちがえないようにする。内容物がもれるおそれ。

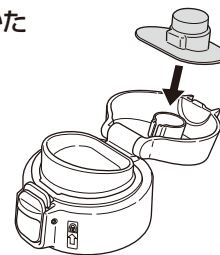
ふたパッキンのはずしかた・つけかた

■はずしかた



ふたパッキンをつまんでゆっくりはずす。

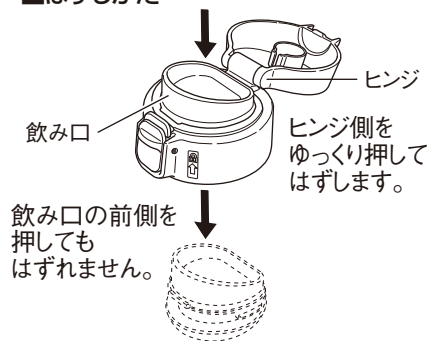
■つけかた



ふたパッキンの取り付け方向をまちがえないように奥まできっちりはめ込む。

飲み口のはずしかた・つけかた

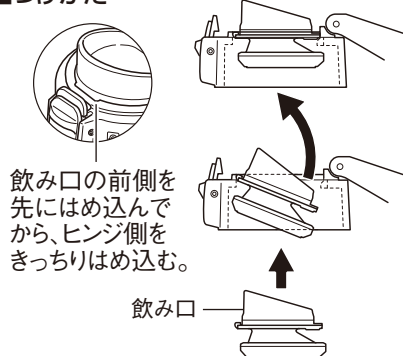
■はずしかた



飲み口の前側を押してもはずれません。

ヒンジ側をゆっくり押しはずします。

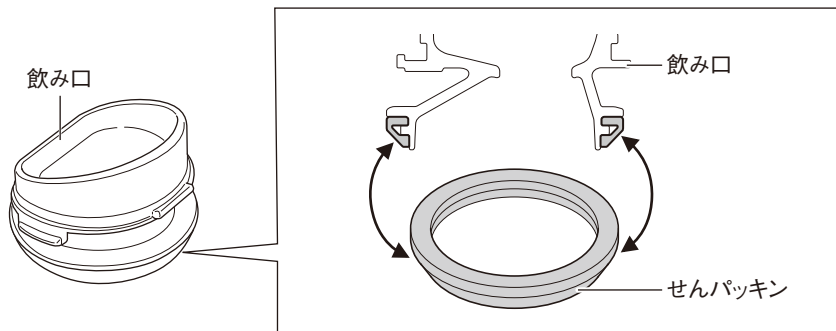
■つけかた



飲み口の前側を先にはめ込んでから、ヒンジ側をきっちりはめ込む。

「カチッ」と音がして飲み口が固定されていることを確認する。

せんパッキンのはずしかた・つけた



はずすときは、パッキンのふちをつまみながらゆっくりはずす。
つけたときは、パッキンの取り付け位置や方向をまちがえないようにきっちりはめ込む。

本体内側に汚れが目立ってきたときは…

「サビのような赤い斑点」や「ザラザラしたもの」の場合

汚れは水の中に含まれているミネラル成分(カルシウム・マグネシウム・鉄分など)によるものです。これらの汚れには、スーパーや薬局で販売されているクエン酸のご使用をお勧めします。

- ①クエン酸(約 10g)をぬるま湯でうすめて本体に入れる。
- ②2 ~ 3 時間後にやわらかいブラシできれいに洗い、水で十分にすすぐ。
- ③十分に乾燥させる。

「茶しぶ」や「コーヒー」の汚れなどの場合

汚れは飲み物などに含まれているタンニンや油脂成分によるものです。ステンレスボトル用洗剤 TAA-A100(別売品)のご使用をお勧めします。

- ◆品番 TAA-A100 10g×4 包入り
- お買い求めは、「消耗品・別売品のお買い求めについて」を参照してください。➡ 裏表紙

こんなとき	ご確認くださいこと	直しかた
飲み物もれる。	<ul style="list-style-type: none"> ▶ ふた・飲み口・パッキンが確実にセットされていますか。 ▶ ふた・飲み口・パッキンが損傷していませんか。 ▶ パッキンの取り付け位置、方向がまちがっていませんか。 ▶ 飲み口に飲み物が残っていませんか。 ▶ 飲み物を入れすぎていませんか。 ▶ 食器洗浄機や食器乾燥機などを使ったり、煮沸したりしていませんか。➡ P.7 	<ul style="list-style-type: none"> ▶ 確実にセットする。➡ P.8・9 ▶ 損傷しているときは、お買い求めの上交換してください。➡ 裏表紙 ▶ パッキンを正しくセットする。➡ P.8・9 ▶ 飲み物を確実にふきとる。➡ P.3 ▶ 入れすぎないようにする。➡ P.2・5
ボタンを押してもふたがあかない。	▶ 本体の内圧が下がり、ふたがあきにくい場合があります。その場合は、せんをゆるめて、閉め直してください。	
保温(保冷)が効いていない。	<ul style="list-style-type: none"> ▶ 落としたり、強い衝撃を与えたりしていませんか。➡ P.2 ▶ お手入れの際、本体の内側を強く押ししたり、金属たわし等を使用したりしていませんか。➡ P.7 ▶ 飲み物の量が少なくありませんか。少ないと、充分な保温(保冷)効果が得られない場合があります。 ▶ 寒冷地や周囲の温度が高い場合など、使用環境の厳しい状況では、充分な保温(保冷)効果が得られない場合があります。 	
本体内側、パッキンやせんから異臭がする。	<ul style="list-style-type: none"> ▶ はじめて使うときは、材料特有のにおいがする場合があります。 ▶ 汚れが付着していたり、飲み物を長時間入れたままにしたりしていませんか。 ▶ 水道水に含まれるカルキ臭が残る場合があります。 	<ul style="list-style-type: none"> ▶ 「はじめて使うとき」を参照してお手入れする。➡ P.4 ▶ お手入れをする。➡ P.7～9
本体を振ると「カシャカシャ」と音がする。	▶ 保温(保冷)効力を高めるために、本体内部に入れている金属箔の一部がこすれて出る音で性能に影響はなく、異常ではありません。	
プラスチック部分に線状や波状の箇所がある	▶ 樹脂成形時に発生する跡で、使用上の品質に支障はありません。	