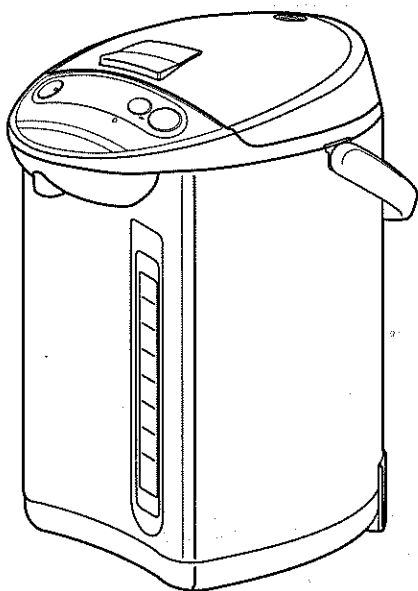


VE電気まほうびん 〈とく子さん[®]〉

取扱説明書

〈保証書つき〉

このたびは、お買い上げまことにありがとうございます。
ご使用になる前に、この取扱説明書を最後までお読みください。
お読みになった後は、お使いになる方がいつでも見られるところに
必ず保管してください。



給湯時のお願い

沸とう直後に給湯を行うとお湯が出にくくなる
ことがあります。その場合は、蒸気に注意して、
一度上ぶたを開けていただくと直ります。

もくじ

便利な機能の紹介	1
1. 安全上のご注意	2
2. お使いになる前に	5
各部のなまえ	5
各部の使いかた	7
3. お湯のわかしかた	8
4. お湯の注ぎかた	9
5. 使い終わったら	10
6. カルキぬきのしかた	11
水からの湯わかし時にカルキぬきをする場合	11
保温時にカルキぬきをする場合	11
7. 再沸とうのしかた	11
8. お手入れのしかた	12
9. 消耗部品の取り替えについて	14
10. 故障かな?と思ったら	15
仕様	16
連絡先	16
保証とサービスについて	17
保証書	17

点検・修理などを依頼されるときなどに記入しておくくと便利です。

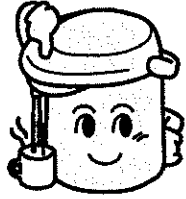
ご購入年月日	年	月	日
ご購入店名			
TEL	()		

便利な機能の紹介

指1本で、ラクにお湯が注げる

電動給湯〈9ページ〉

指1本で
ラクに給湯



沸とう時間を延長させて、カルキのぬけたおいしいお湯がわかせる

カルキぬき〈11ページ〉

保温中のお湯を、再び沸とうさせる

再沸とう〈11ページ〉

蒸気の出を省いて再沸とうしますので電気代が節約できる「節約再沸とう」です。

※水をすぎ足した場合は蒸気が出る再沸とうになります。

内容器の落ちにくい汚れが洗浄できる

クエン酸洗浄機能〈12・13ページ〉

お湯の残量が見やすく、お知らせ機能もついた

バックライト水量計

状況に応じて水量表示計が点灯または点滅してお知らせします。

点灯

- プラグ差し込み時の2分間(水からの湯わかし時)
- 保温時

点滅

- 沸とう終了の約1分前から点滅
- ※カルキぬき選択時は2分前から点滅
- クエン酸洗浄中
- その他の異常検知時(はやく点滅)
- ※水量表示計の点灯を常時消灯しておくように切り換えることもできます。(7ページ参照)

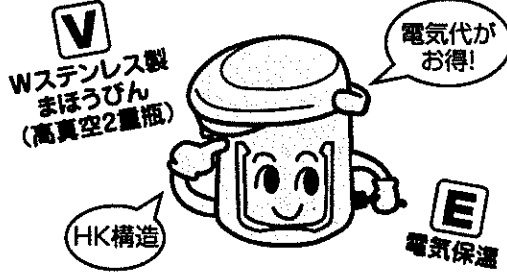
以下の時は消灯しています。

- 水からの湯わかしでプラグ差し込み後の2分後
- 再沸とうセット時および保温中からのカルキぬきセット時(湯温によりすぐに点滅に切り換わる場合があります。)
- クエン酸洗浄終了後

省エネVETM保温

ステンレス製まほうびんの高真空2重瓶と電気保温を併用した電気代が節約できる経済的な保温方式です。

(※VEはVacuum(真空)+Electric(電気)の略称です。)



HK構造の内容器

内容器の口部を絞って(HK構造)上へ逃げる熱を逃げていく省エネ構造です。

説明マークについて

本文中に記載されている説明マークは、下記の意味があります。



おいしいお湯をわかすためのポイントと、商品を未永くお使いいただくためのお願いを記載しています。



ヒーターやマイコンが作動する音などについて説明しています。

1 安全上のご注意

ご使用前によくお読みのうえ、必ずお守りください。

- ※お使いになる人や他の人々への危害や損害を未然に防止するために必ずお守りください。
- ※本体に貼付しているご注意に関するシールは、はがさないでください。
- ※お読みになった後は、お使いになる方がいつでも見られるところに必ず保管してください。

注意事項は、誤った使いかたで生じる危害や損害の程度を、以下の表示で区分しています。

警告

「死亡または重傷などを負う可能性が想定される」内容を示します。

注意

「傷害を負う、または物的損害のみが発生する可能性が想定される」内容を示します。

絵表示の例


- ⊘ この絵表示は行為を「禁止」する内容です。
 (分解禁止)
- この絵表示は行為を「強制」したり、「指示」したりする内容です。
 (強制・指示) (差し込みプラグを抜く)

警告


- ⊘ 交流100V以外では使用しない。
火災・感電の原因。
- ! 定格15A以上のコンセントを単独で使用する。
他の器具と併用すると分岐コンセント部が異常発熱して、発火するおそれ。
- ⊘ 電源コードは傷んだまま使用しない。
(傷つける・無理に曲げる・引っばる・ねじる・たばねる・高温部に近づける・重いものを載せる・挟み込む・加工するなど)
電源コードが破損し、火災・感電の原因。
- ! ぬれた手で、差し込みプラグの抜き差しをしない。
感電やけがをするおそれ。
- ! 差し込みプラグにほこりが付着している場合は、よくふき取る。
火災の原因。
- ! 差し込みプラグはコンセントの奥までしっかり差し込む。
感電・ショート・発煙・発火のおそれ。
- ⊘ 電源コードや差し込みプラグが傷んだり、コンセントの差し込みがゆるいときは使用しない。
感電・ショート・発火の原因。
- ⊘ 器具用プラグ(磁石式)の先端にピン等金属片やごみを付着させない。
感電・ショート・発火の原因。
- ⊘ 器具用プラグをなめさせない。
乳幼児が誤ってなめないように注意すること。
感電やけがの原因。
- ⊘ 子供だけで使わせたり、幼児の手の届くところで使わない。
やけど・感電・けがをするおそれ。

警告

❌ 満水目盛以上の水を入れない。
お湯がふきこぼれ、やけどのおそれ。




❌ 抱きかかえたり、傾けたり、ゆすったり、上下に勢いよく振ったり、衝撃を加えない。上ぶたを持って移動しない。
「ロック」にしている場合、傾けたり倒したりしない。お湯が流れ出て、やけどのおそれ。




❌ ポットを転倒させない。
「ロック」にしている場合、傾けたり倒したりしない。お湯が流れ出て、やけどのおそれ。

❌ 水につけたり、水をかけたりしない。
ショート・感電・発火のおそれ。




❗ 上ぶたを確実に閉める。
倒れたときにお湯が流れ出て、やけどのおそれ。

❌ 蒸気孔に手をふれない。
やけどをするおそれ。特に乳幼児には、さわらせないようにすること。



❌ 上ぶたを勢いよく閉めない。
お湯がふきこぼれ、やけどのおそれ。


❌ 蒸気孔をフキンなどでふさがない。
お湯がふきこぼれて、やけどをするおそれ。



❌ 水以外のものをわかさない。
お茶、牛乳、酒、ティーバッグやお茶の葉、インスタント食品などを入れて使用すると、泡立ってふきこぼれ、やけどのおそれ。また、こげつき、腐食、故障、フッ素加工のはがれの原因。

❌ 氷を入れて保冷用に使わない。
冷たい水や氷を入れると結露が生じ、感電・故障のおそれ。


❌ 上ぶたをつけたまま、残り湯を捨てない。
上ぶたがはずれたとき、お湯がかかってやけどをするおそれ。
(残り湯の捨てかたは、10ページの「5.使い終わったら」を参照)



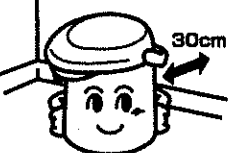
❌ 改造はしない。修理技術者以外の方は分解したり、修理をしない。
火災・感電・けがの原因。
修理はお買い上げの販売店、または「連絡先」に記載のタイガーお客様相談窓口までご相談ください。

注意

❌ 不安定な場所や、熱に弱い敷物の上では使用しない。
火災の原因。




❌ 壁や家具の近くでは使わない。
蒸気または熱で壁や家具を傷め、変色、変形の原因。
キッチン用収納棚などを使うときは、中に蒸気がこもらないように注意すること。



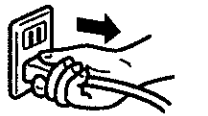
注意

❗ この製品専用の電源コード以外は使用しない。電源コードを他の機器に転用しない。
故障・発火のおそれ。



❌ 使用時以外は差し込みプラグをコンセントから抜く。
けがややけど、絶縁劣化による感電・漏電火災の原因。

❗ 差し込みプラグを抜くときは、必ず差し込みプラグを持って引き抜く。
感電や、ショートして発火するおそれ。



❌ 使用中や使用後しばらくは高温部にふれない。
やけどの原因。


❌ 上ぶたを開けるときに出る蒸気にふれない。
やけどの原因。

❌ 湯わかし中は、お湯を注がない。
お湯が飛び散り、やけどの原因。

❌ 給湯中に本体を回さない。
お湯が飛び散り、やけどのおそれ。


❌ 本体を持ち運ぶときは、上ぶたの開閉レバーにふれない。
上ぶたが開いてけがややけどをするおそれ。

❗ お手入れは冷えてから行う。
高温部にふれ、やけどのおそれ。




お願い

● 水のかかりやすい場所では使用しない。丸洗いはしない。底部はぬらさない。蛇口から直接水を入れない。
本体内部に水が入り、ショート・感電・故障の原因。



● タコ足配線はしない。
火災のおそれ。




● 熱に弱いテーブルなどの上に置かない。
テーブル、敷物などが変色、変形するおそれ。

未永くご使用いただくために、必ずお守りください。

● 直射日光が長時間あたる場所では使用しない。
本体が熱くなるなど、故障の原因。

● 蒸気孔をフキンなどでふさがない。
上ぶたの変形の原因。

● 火気の近くでは使用しない。
変形・故障の原因。

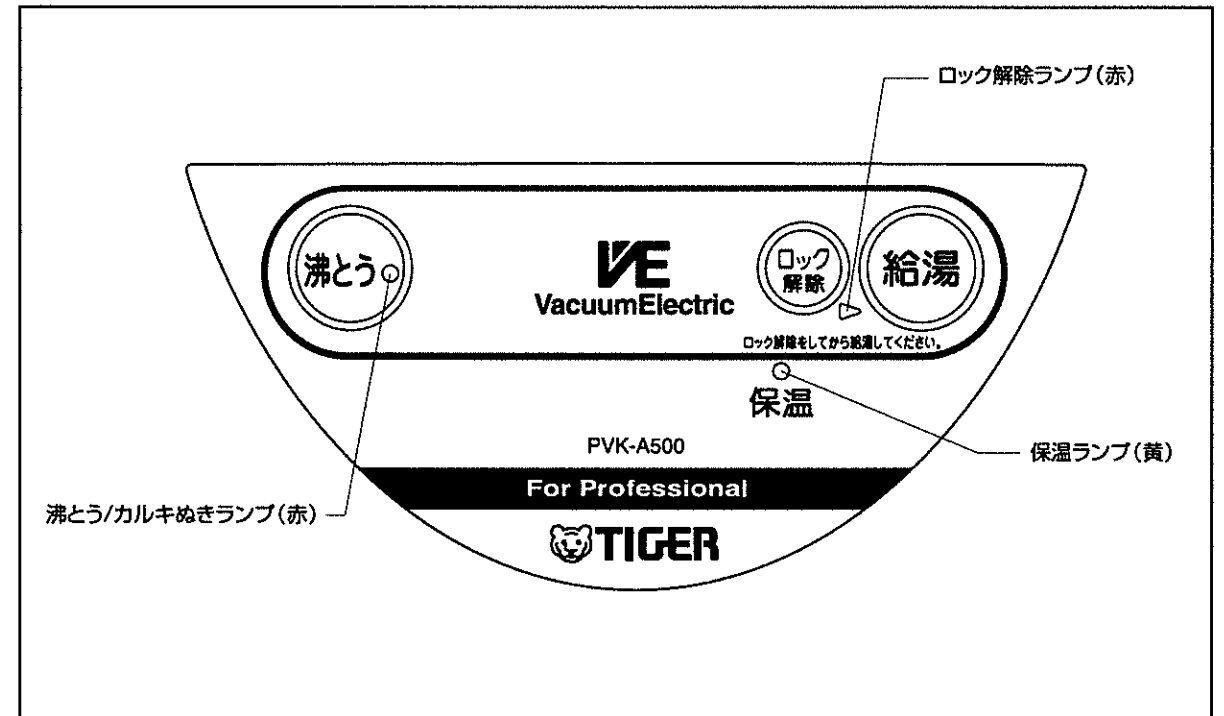
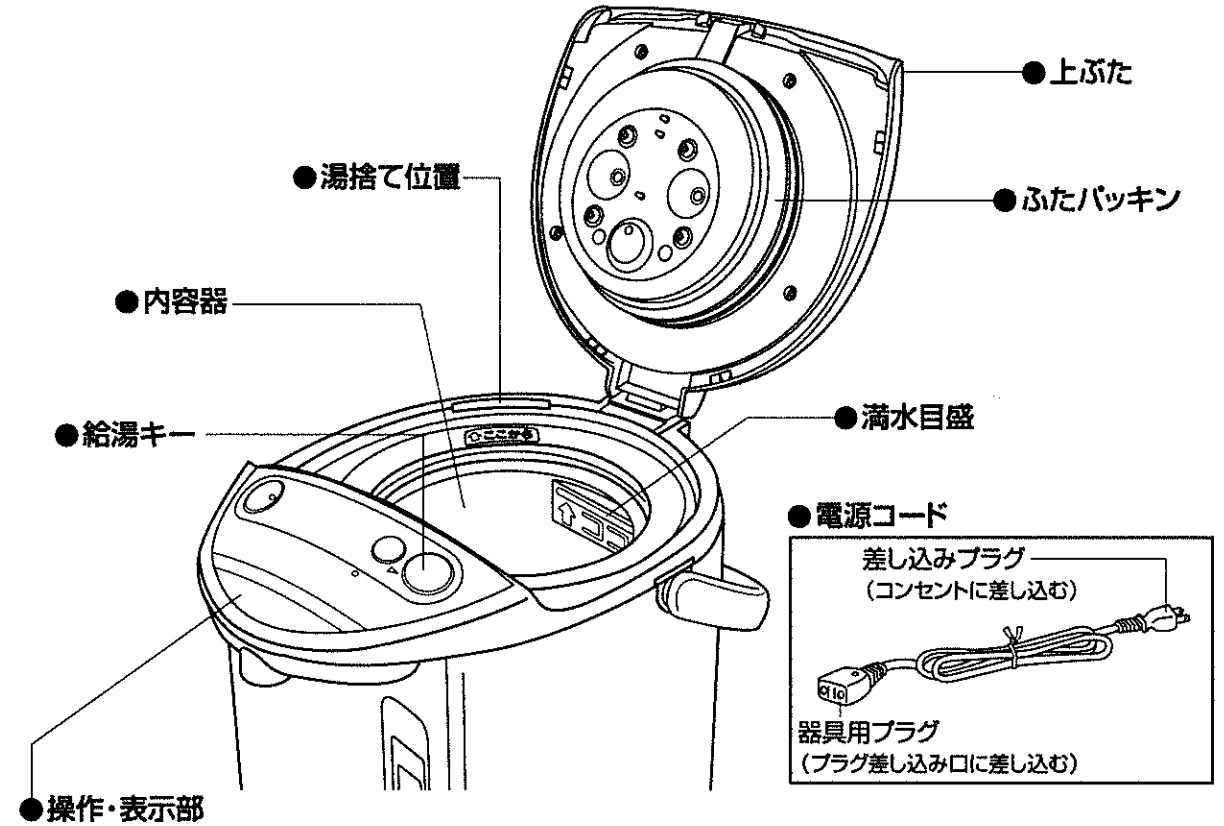
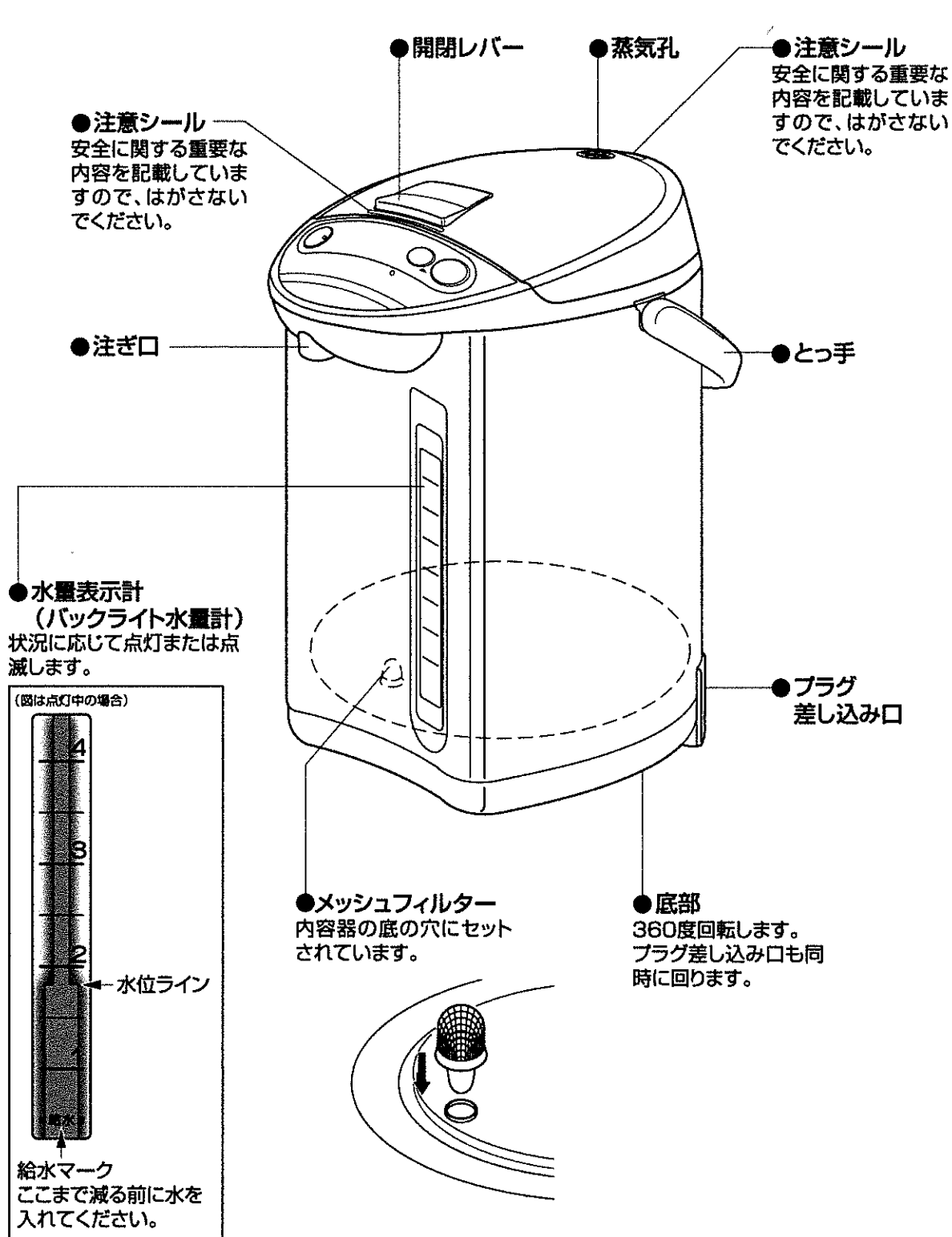


● カラダきをしない。
水を入れないで通電すると、内容器の熱変色、故障の原因。

● 本体をさかさにしない。
底部が水にぬれていると、底部から水が入り、故障の原因。

● 備長炭などの炭を入れて使用しない。
故障、フッ素加工のはがれの原因。

各部のなまえ

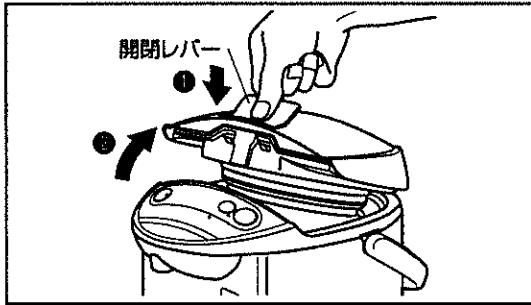


2 お使いになる前に

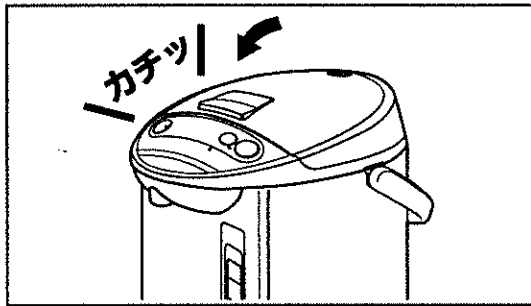
各部の使いかた

●上ぶたの開けかた・閉めかた

開けるときは、開閉レバー前側を親指で押しつつつまみあげ、上ぶたを開けてください。



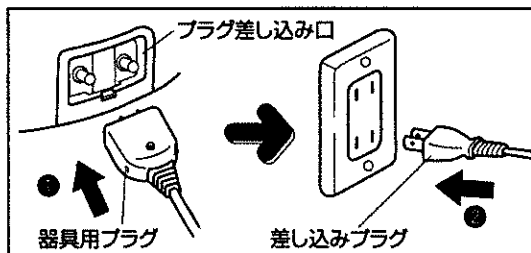
閉めるときは、「カチッ」と音がするまで、上ぶたを閉めてください。



●上ぶたが確実に閉まっていないと、沸とうが止まらなくなったり、倒れたときにお湯が多量に出て、やけどをするおそれがあります。

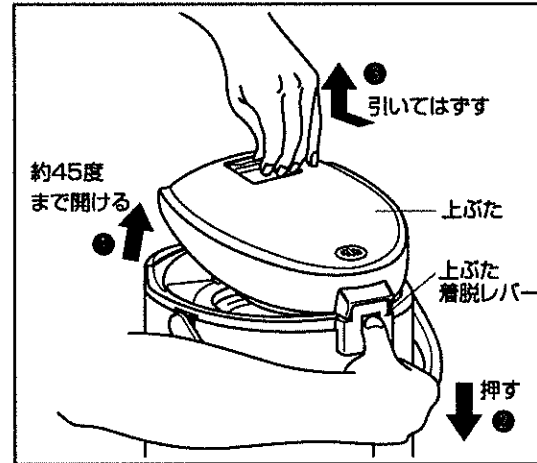
●電源コードの接続のしかた

電源コードの器具用プラグは、本体のプラグ差し込み口に差し込んでください。器具用プラグには、磁石がついています。電源コードの差し込みプラグは、コンセントに差し込んでください。

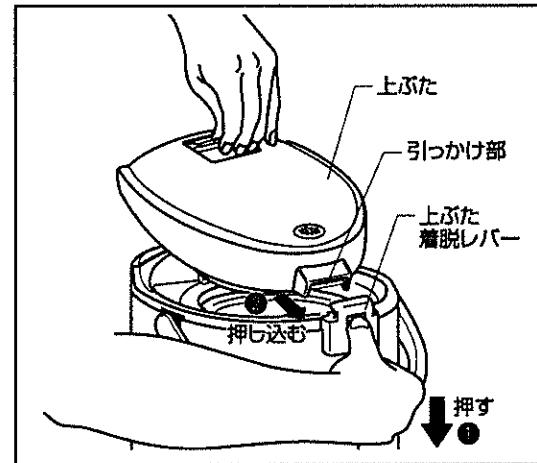


●上ぶたのはずしかた・取りつけかた

はずすときは、上ぶたを約45度の位置まで開け、上ぶた着脱レバーを押しながら、上ぶたを注ぎ口の方向に引いてはずしてください。



取りつけるときは、上ぶた着脱レバーを押しながら、上ぶたの引っ掛け部を押し込んでください。



●操作キーの押しかた

操作キーは、指の腹でしっかり押し、ランプの表示で確認してください。

●水量表示計の常時消灯のしかた

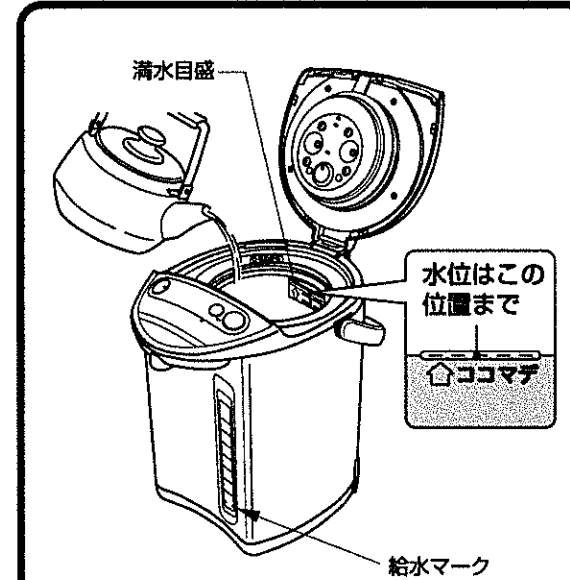
●ロック解除 キーを5秒以上押し続けてください。状況に応じて点灯、点滅させるようにするときは、再度押し続けてください。



3 お湯のわかしかた

はじめてお使いになるときやしばらく保管されていたときは、一度手順どおりにお湯をわかしてください。電動給湯で注ぎそのお湯を捨ててからお使いください。

1 上ぶたを開け、やかんなどで水を入れる。



水は、「給水マーク」以上から「満水目盛」までの間に入れてください。



- 「満水目盛」以上に水を入れないでください。お湯がふきこぼれて、やけどをするおそれがあります。
- 「給水マーク」以下の水でわかさないでください。カラダキによる内容器の変色、故障のおそれがあります。
- 水道の蛇口から直接水を入れないでください。あふれるとショートや感電の原因になります。
- 水を操作・表示部にかけないでください。感電や故障の原因になります。



- 上ぶたを開閉するとき、「カラカラ」と音がしますが、万一転倒した場合にお湯の流出を防止する弁の音で異常ではありません。

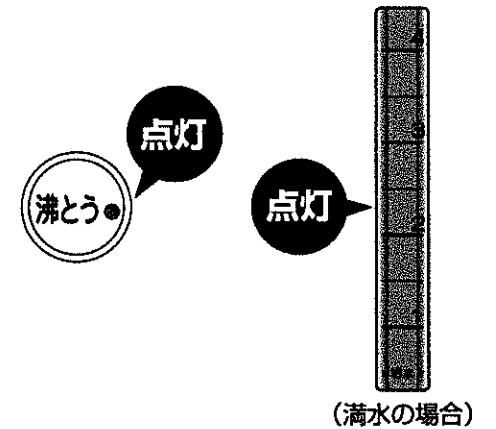
2 上ぶたを閉める。

(7ページ参照)

3 電源コードを接続する。

(7ページ参照)

沸とう/カルキぬきランプが点灯し、湯わかしが開始されます。通電後2分間は水量表示計が点灯し、その後消灯します。



- 湯わかし中に「ゴー」と音がしますが、湯わかし中に発生する泡がはじける音で、故障ではありません。また、内容器が汚れていますと、特に音が大きくなりますので、内容器をクエン酸で洗浄してください。(12・13ページ参照)

カラダキ報知機能について

- 内容器に水が入っていない状態やごく少量の水量でお湯をわかしますと、ランプと水量表示計の点滅でお知らせしてヒーターへの通電がとまります。(16ページ参照)

4 カルキぬきをするときは、沸とうキーで選択する。

(11ページ参照)

「湯わかし」から「沸とう」、「保温(約98℃)」になるまでの作動について

沸とうすると、沸とう/カルキぬきランプが点灯から点滅に変わった後、消灯して保温ランプが点灯します。
保温時は約98℃で保温します。沸とうするまでの時間は約37分です。(水量・満水 水温・室温・20℃ 電圧・交流100V)



- 沸とう終了の約1分前から水量表示計が点滅して「そろそろ沸とう」のお知らせをします。沸とう後は点灯し続けます。
- 湯わかし中や直後は、上ぶたを勢いよく開閉したり、お湯を注いだりしないでください。お湯が飛び散ったり、蒸気孔から蒸気がふき出して、やけどをするおそれがあります。
- 蒸気孔から出る蒸気にふれないでください。やけどをするおそれがあります。

4 お湯の注ぎかた

1 **ロック解除** キーを1回押す。

2 湯を入れる容器を注ぎ口に合わせ、**給湯** キーを押す。

3 **ロック解除** キーを1回押す。

ロック解除ランプが点灯します。

押している間は、作動音が出て、注ぎ口からお湯が出ます。お湯が途切れるのを確認してから容器を注ぎ口から離してください。

ロック解除ランプが消灯します。**給湯** キーがロックされ、押しても給湯ができません。

※プラグをはずすと、給湯ができません。

※沸とう直後に給湯を行うと、お湯が出にくくなる場合があります。その場合は、蒸気に注意して一度上ぶたを開けると直ります。また内容器や内部のポンプが汚れていますと、お湯が出にくくなる場合がありますので、クエン酸洗浄を行ってください。(12・13ページ参照)

※**給湯** キーを押して給湯した後、**ロック解除** キーを押さなくても約20秒後にロック解除ランプが消灯して、給湯が「自動ロック」されます。

4 お湯の注ぎかた

お湯が給水マークの近くまで減ったときは…

水量表示計の水位が給水マークに近づいてきたら、上ぶたを開け、必ず水を入れてください。

自動的に湯わかしが開始されます。

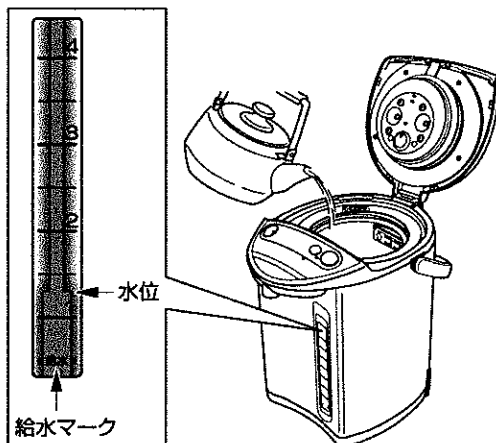
※水を入れずにそのまま放置するとカラだきとなり、故障の原因となります。



●約80℃以上のお湯を入れると、自動的に湯わかしが開始されません。少しさめたお湯か水を入れてください。または、再沸とうさせてください。

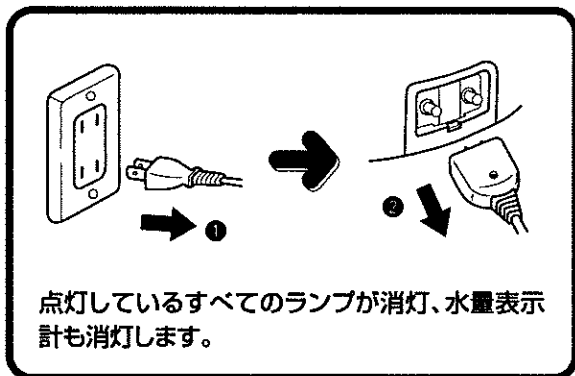
(再沸とうのしかたは11ページ参照)

●上ぶたを開けるときは、蒸気にふれないでください。やけどをするおそれがあります。

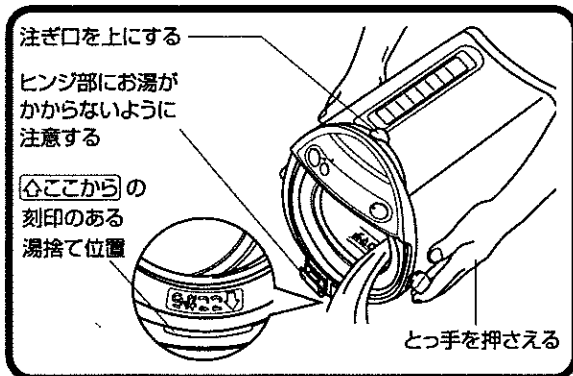


5 使い終わったら

1 電源コードのプラグ をはずす。



3 下図の要領で、残り湯を捨てる。



2 上ぶたをはずす。 (はずしかたは7ページ参照)

4 上ぶたを取りつける。 (取り付けかたは7ページ参照)



●残り湯は放置しないでください。内容器の変色やおいおいの原因になります。

●メッシュフィルターは、こまめに水洗いすると目づまりが少なくなります。

●上ぶたをつけたままで、残り湯を捨てないでください。お湯がかかって、やけどをするおそれがあります。

●注ぎ口を下にしたり、ヒンジ部から残り湯を捨てると、お湯が手にかかってやけどをしたり、故障の原因になります。

●メッシュフィルターの取り付けが不十分ですと、残り湯を捨てたときに、抜け落ちることがありますのでご注意ください。

6 カルキぬきのしかた

カルキぬきは、沸とう中の時間を延長して、お湯のカルキ臭を減らす機能です。

水からの湯わかし時にカルキぬきをする場合

電源コードの接続(通電)後、**沸とう**キーを1回押してください。沸とう/カルキぬきランプが点滅、水量表示計が消灯し、カルキぬきの設定でお湯をわかします。
●カルキぬき終了の約2分前から水量表示計が点滅して、カルキぬき終了後は点灯し続けます。



保温時にカルキぬきをする場合

沸とうキーを2回押してください。沸とう/カルキぬきランプが点滅し、カルキぬきの設定で再沸とうさせます。
終了すると、沸とう/カルキぬきランプが消灯します。
●カルキぬき終了の約2分前から水量表示計が点滅して、カルキぬき終了後は点灯し続けます。
※カルキぬきをすると、通常の沸とう時よりも蒸気の出る時間が長くなり、量も多くなります。
※湯温により水量表示計がすぐに点滅に切り換わる場合があります。



●高度浄水処理水の場合は、カルキがぬげにくくなります。この場合は、再度「カルキぬき」を行ってください。

7 再沸とうのしかた

保温中のお湯を、再び沸とうさせる機能です。

保温の状態、**沸とう**キーを1回押してください。沸とう/カルキぬきランプが点灯、水量表示計が消灯します。再沸とうが開始されます。
●再沸とう終了の約1分前から水量表示計が点滅して、再沸とう終了後は点灯し続けます。



●再沸とうさせるときは、給水マーク以上のお湯が入っていることを確認してから行ってください。

滴水時、再沸とうに要する時間の目安(節約再沸とう時)	約3分
----------------------------	-----

※水をつぎ足したり、プラグを差し込みなおしたときは、さらに約2分長くなり、蒸気が出る再沸とうになります。
※湯温により水量表示計がすぐに点滅に切り換わる場合があります。



8 お手入れのしかた



- 水につけたり、水をかけたりしないでください。ショート、感電のおそれがあります。
- 丸洗いは絶対にしないでください。本体内部に水が入り、故障の原因になります。
- お手入れするときは、プラグをはずし、残り湯を捨てて、本体が冷えてから行ってください。
- 洗剤・シンナー・クレンザー・金属たわし・化学ぞうきん・ナイロンたわし・漂白剤などは使わないでください。
- 食器洗い乾燥機、食器乾燥器に入れて乾燥させないでください。変形の原因になります。

内容器のお手入れ

内容器の色むらや変色、水中の白い浮遊物について

内容器にできるサビのような赤いはん点、乳白色・黒色・虹色などの変色、白い浮遊物は、水に含まれるミネラル成分(カルシウム・マグネシウム・鉄分など)の作用によるものです。内容器自体の変色や腐食、フッ素樹脂のはがれではありません。衛生上問題はありませんが、汚れが目立ってきたら、こまめにお手入れしてください。

①通常はメッシュフィルターをはずしてからスポンジで洗ってください。



- クレンザーやたわし類を使わないでください。フッ素加工面が傷み、汚れが落ちにくくなります。
- フッ素加工をしていても長期間お手入れしないと、汚れがこびりついて落ちにくくなったり、湯わかし中の音が大きくなったりしますので、こまめにお手入れしてください。
- カラダきによる変色はとれません。

②スポンジで洗っても落ちにくい汚れは、クエン酸(別売)で洗浄(2~3ヶ月に1回)してください。(12・13ページ参照)
クエン酸は当社の「電気ポット内容器洗浄用クエン酸」(品番:PKS-0120)をお使いください。



●ミネラルウォーターやアルカリイオン水を湯わかした場合は、内容器にカルシウム分が付着しやすくなったり、また付着したカルシウム分がはがれて本体内部のお湯や蒸気の出口をふさぐ場合があります。故障の原因にもなりますのでよりこまめにお手入れしてください。

クエン酸を使っての内容器の洗浄のしかた



下記の内容を必ず守ってください。泡立ってお湯がふきこぼれたり、やけどのおそれがあります。

- お湯は入れないでください。必ず水から洗浄を行ってください。
- 滴水目盛以上の水を入れしないでください。
- 洗浄中は、上ぶたを開けないでください。

※クエン酸での洗浄中は、他の操作や機能は使えません。

- 1 メッシュフィルターは内容器に取りつけておく。
- 2 クエン酸約30g(大さじ2~3杯)を内容器に入れる。
- 3 滴水目盛まで水を入れて混ぜ合わせ、上ぶたを閉める。

4 プラグを差し込み、**沸とう**キーと**ロック解除**キーを同時に約3秒間押し続ける。



8 お手入れのしかた

洗浄が開始されます。沸とう/カルキぬきランプと保温ランプが同時に点滅し、水量表示計が点滅し続けます。



●クエン酸洗浄中は、沸とうしますので蒸気にご注意ください。

洗浄時間は約1時間40分以内

5 洗浄が終わると、沸とう/カルキぬきランプと保温ランプが点灯した状態になります。水量表示計は消灯します。

6 プラグをはずしてお湯を捨て、汚れが残っている場合はスポンジでこすり落とし、水で充分すすぐ。
※汚れが落ちにくい場合は、水ですすいだ後、再度クエン酸と水を入れて同じ操作を行ってください。

7 クエン酸のにおいを取るため、水だけで再度通常通りにわかしてお湯を捨てる。

クエン酸は、お求めのタイガー製品販売店または「連絡先」に記載のタイガーお客様ご相談窓口（連絡先→16ページ参照）で、「電気ポット内容器洗浄用クエン酸（約30g×4包入り）」品番:PKS-0120とご指定のうえ、お問い合わせください。

※内容器洗浄用クエン酸は食品添加物につき、食品衛生上無害です。

上ぶた・本体外側のお手入れ

よくしぼったふきんで汚れをふき取ってください。

メッシュフィルター

内容器からはずしてブラシなどでこまめに洗ってください。

目づまりするとお湯が出にくくなります。洗ったあとは必ず内容器に取りつけてください。

長期間ご使用にならないときは

上ぶた、本体、内容器などの汚れを落とし、乾いた布でふき、自然乾燥してください。（特に内容器は十分に）

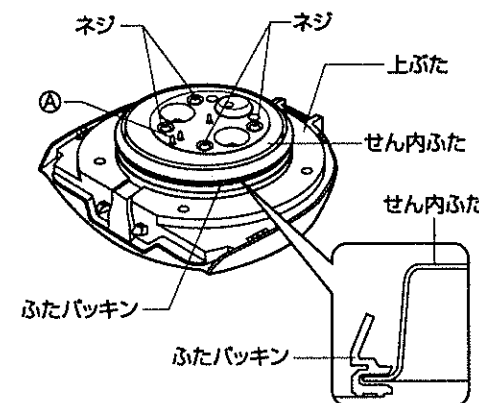
保管するときは、ポリ袋などで密封してゴキブリなどが入らないようにしてください。

9 消耗部品の取り替えについて

ふたパッキンおよびその他のパッキン類は消耗部品です。水質や使い方により異なりますが、ご使用にともない傷んでいきます。汚れや破損がひどくなったり、上ぶたのすき間から蒸気もれが起きたら、新しいふたパッキンと交換（有償）してください。

ふたパッキンのはずしかた

- ①4本のネジをゆるめる。
※ネジはゆるめるだけでせん内ふたを上ぶたからはずさないでください。完全にはずすとその他の部品がはずれるなどをして蒸気もれやお湯が出ない原因になります。
- ②ふたパッキンをはずす。



ふたパッキンのつけかた

- ①せん内ふた外周に、ふたパッキンを図の通りにきっちりと均等にはめ込む。
- ②最後にネジを確実に締めつける。

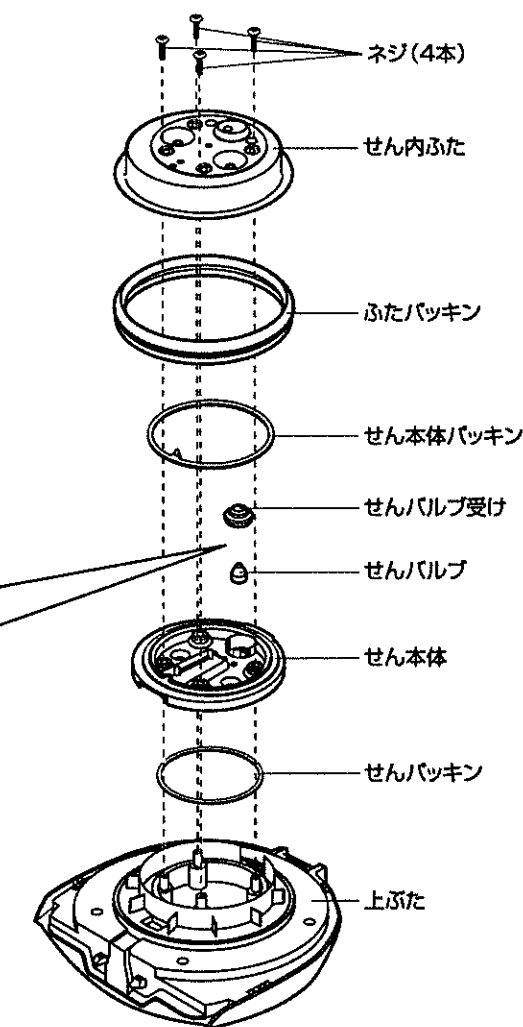
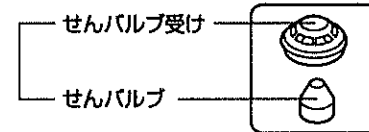
ふたパッキンは、お求めのタイガー製品販売店またはタイガーお客様ご相談窓口（連絡先→16ページ参照）で、部品番号:PVB1042とご指定の上お問い合わせください。

※ふたパッキンを交換しても不具合のときは、その他のパッキン類、成形品などが傷んでいる場合があります。内部のパッキン類、成形品の傷み具合はせん内ふたをはずさなくても上図の①の突起部が外観から見て傷んできたときがその交換の目安になります。お問い合わせの上ご相談ください。

樹脂成形品について

※熱や蒸気にふれる成形品は、ご使用にともない傷んでくる場合があります。「連絡先」に記載のタイガーお客様ご相談窓口、またはお買い上げの販売店にご相談ください。

必ずこのイラストの通りの方向でセットする。
（まちがうとお湯がふきこぼれ、やけどをするおそれ）



メッシュフィルター

内容器のクエン酸洗浄時に取りつけて洗浄しても汚れが取れない場合は交換してください。交換用のメッシュフィルターは、お求めのタイガー製品販売店またはタイガーお客様ご相談窓口（連絡先→16ページ参照）で、「タイガー電気ポット用交換用メッシュフィルター」部品番号:PVF1045とご指定の上お問い合わせください。

10 故障かな?と思ったら

修理を依頼する前に、次の点をお調べください。下記の点検・処置をしても改善されないときは、お買い上げの販売店にご相談ください。



ご自分での修理は、危険ですから絶対にしないでください。

こんなときは	ここを見て	こう処理してください	参照ページ
お湯がわからない。すべてのランプと、水量表示計がつかない。	●プラグがはずれていませんか。	プラグを接続してください。水量表示計は状況に応じて消灯します。	7
表示部のランプや水量表示計がすべて消えた。	●プラグがはずれていませんか。	プラグを接続してください。	7
沸とう/カルキぬきランプに切り替わらない。	●約80℃以上のお湯を入れていませんか。	少しさめたお湯か水を入れてください。 (沸とう)キーを押して沸とうさせてください。	10 11
お湯がぬるい。	1杯目のお湯は水量表示計の水量管の中に入っているためぬるくなる場合があります。		
お湯が出ない、出にくい。	●本体を傾けた状態で給湯していませんか。	本体をまっすぐにしてください。傾けた状態で給湯するとお湯が出ない場合があります。	
	●プラグがはずれていませんか。	プラグを接続してください。	7
	●自動ロックになっていませんか。	(ロック解除)キーを1回押してください。ロック解除ランプが点灯して、給湯ができます。	9
	●沸とう直後ではありませんか。	沸とう直後に給湯しますと、お湯が出にくくなる場合があります。蒸気に注意して、一度上ぶたを開けてください。	9
	●内容器やメッシュフィルター、内部のポンプが汚れているとお湯が出にくくなる場合があります。	内容器をクエン酸洗浄してください。	12・13
	●カラだきになりませんでしたか。	カラだきすると給湯できないようにロックされる場合があります。この場合は水を「給水」マーク以上まで入れてからプラグを接続しなおしてください。	
お湯が自然に出る。	●水を「満水目盛」以上に入れていませんか。	「満水目盛」以内にしてください。	8
お湯がにおう。	ご使用当初は、樹脂などのにおいがすることがあります。ご使用とともに少なくなります。		
	●水道水に含まれるカルキ(消毒用塩素)のにおいではありませんか。	「カルキぬき」でお湯をわかしてください。	11
	●ビニールシートなどの敷物の上で使用していませんか。	ビニールシートなどの敷物の上で使用すると、お湯に敷物のにおいが移ることがあります。	
水量表示計が点灯しない。	●湯わかし中ではありませんか。	湯わかし終了の1分前(カルキぬきの湯わかしなら終了の2分前)まで水量表示計は消灯しています。	8
	●水量表示計を常時消灯するように操作していませんか。	(ロック解除)キーを約5秒間押し続けてください。	7
水量表示計が点滅する。	●沸とう終了1分前およびカルキぬき終了2分前から点滅をはじめます。		9・11
	●クエン酸洗浄中は点滅してお知らせします。		13
内容器が汚れている。お湯に白い浮遊物が浮く。	●水に含まれるミネラル成分の作用によるもので内容器自体の変色や腐食、フッ素樹脂のはがれではありません。	内容器をクエン酸で洗浄してください。	12・13

10 故障かな?と思ったら

こんなときは	ここを見て	こう処理してください	参照ページ
湯わかし中に「ゴー」という音がする。	湯わかし中に発生する泡がはじける音で、故障ではありません。 ●内容器が汚れていませんか。(内容器が汚れていると、特に音が大きくなります。)	内容器をクエン酸で洗浄してください。	8 12・13
本体外側が熱い。	室温の高い部屋で保温を続けると、本体外側が熱くなる場合があります。異常ではありません。		
沸とう/カルキぬきランプと保温ランプが交互に点滅して、同時に水量表示計が点滅する。	●カラまたはごく少量の水量で湯わかししていませんか。 ●お湯を使いきったまま長時間放置したり、給水するために上ぶたを開けたまままで放置していませんか。	プラグを抜き、水を「給水」マーク以上まで入れて、しばらくしてからプラグを差し込んでください。その後も改善されない場合は、本体が故障している場合がありますので、お買い上げの販売店にご相談ください。	8
樹脂成形品の一部に線状や波状の箇所がある。	これは樹脂成形時に発生する線状や波状の跡です。使用上の品質に支障はありません。		

仕様

定 格 容 量	5.0L	
電 源	交流100V 50-60Hz	
湯わかし時の消費電力	905W	
年間消費電力量*	402kWh/年	
1日当りの消費電力量*	1.10kWh/日	
外形寸法(約) (とっ手を倒した状態)	幅	23.8cm
	奥行	29.0cm
	高さ	35.3cm
質量(約)(電源コードを含む)	3.7kg	
温度過昇防止装置(温度ヒューズ)	152℃	
コードの長さ(約)	1.2m	
電動ポンプの消費電力(約)	1.5W	

*JEMA(日本電機工業会)自主基準による測定(室温23℃、湯わかし2回/1日、再沸とう1回/1日、保温98℃で23時間/1日、365日/年間、その他水量等の試験条件: JEMA自主基準HD-112に基づく)
※特定地域(高山・厳寒地など)においては、所定の性能が確保できないことがあります。こうした場所での使用はお避けください。

連絡先

タイガー魔法瓶株式会社 本社 〒571-8571 大阪府門真市速見町3番1号

使いかた・お買い物のご相談は お客様ご相談窓口

ナビダイヤル (全国共通番号) **0570-011101** 受付時間 AM9:00~PM5:00
月曜日~金曜日 (祝日・弊社休業日を除きます)
※携帯電話・PHSとIP電話等(ナビダイヤルを利用できない電話)の方はこちらへ
TEL(06)6906-2121

市内通話料OK 市内通話料金でご利用いただけます。

※上記の連絡先の名称、電話番号、所在地は変更することがありますのでご了承ください。
ホームページアドレス <http://www.tiger.jp/>